

# CDL-LTR

## Palpeur de position linéaire



Etendue de mesure : 10, 25, 50, 75, 100, 150, 200, 250 et 300 mm

Résistance : Piste plastique conducteur

Résolution : 0,01 mm

Vitesse d'utilisation max. : 5m/s

Signaux de sortie : Potentiomètre 4-20mA ou 0-10 V (0-20 mA en option)

Linéarité indépendante :  $\pm 0,6\%$

Raccordement électrique par connecteur femelle DIN43650 4 broches

Alimentation maximale 42 VCC

Résistance : 5 k $\Omega$  - 10 k $\Omega$   $\pm 20\%$  (Autres en option)

Classe de protection IP64

Température d'utilisation de -30 °C +100 °C

Durée de vie 100 millions de cycles

Tige en acier inoxydable

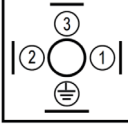
Boîtier en aluminium anodisé

Course (mm)	10	25	50	75	100	150	200	250	300
Course électrique	10	25	50	75	100	150	200	250	300
Course mécanique	12	27	52	77	102	152	202	252	302
Linéarité (%)	1	0,5	0,4	0,25	0,2	0,2	0,1	0,1	0,1

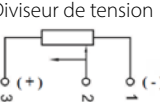
### Connexion électrique

Signal	Couleur du câble	Connecteur DIN 43650-C
+VDC	Rouge	Pin 1
Signal de sortie*	Jaune	Pin 2
-VDC	Noir	Pin 3

Câblage connecteur  
DIN 43650-C



Diviseur de tension



\*Le signal de sortie peut être potentiométrique, 0-10 VDC ou 4-20 mA selon le modèle (voir le tableau des références de commande).

### Avantage

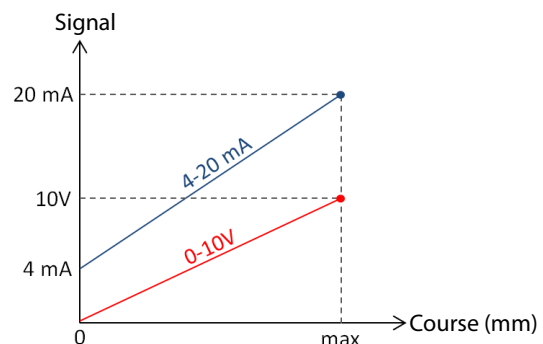
- Technologie potentiométrique
- Ressort de rappel intégré
- Etendue de mesure de 10 à 300 mm
- Résolution 0,01 mm
- Grande durée de vie, jusqu'à 100 millions de cycles
- Vitesse de fonctionnement 5 m/s
- Taille compacte

Le CDL-LTR est un palpeur linéaire industriel équipé d'un potentiomètre de haute précision sous forme d'une longue piste conductrice spécialement adapté aux mesures de position absolues dans les applications de mesure de contrôle.

### Applications

- Mesure et contrôle
- Fabrication machines à bois, machines à riveter, machines d'emballage, machines à souder, etc.
- Dispositif d'assemblage / de test
- Médical
- Ouvrage

### Graphique signal de sortie

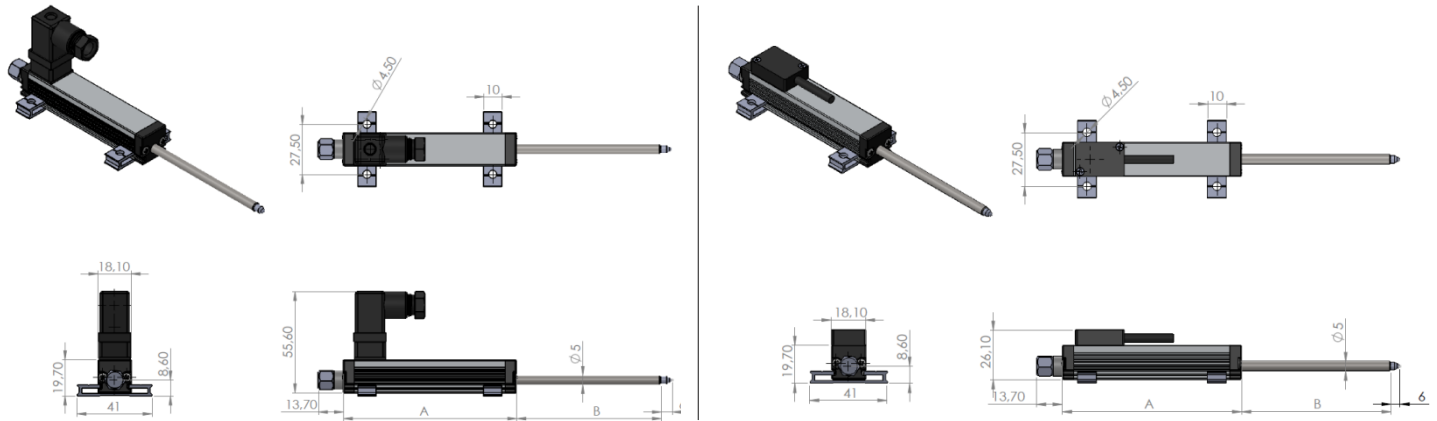


# CDL-LTR

Dimensions en mm :

Modèle avec connecteur DIN 43650-C

Modèle avec câble 3 x 0,14 mm<sup>2</sup>



	Course (mm)	10	25	50	75	100	125	150	200	250	300
Sortie potentiométrique (avec câble ou connecteur)	A	48	64	95	128	167	193	226	289	354	417
	B	40	55	80	105	130	155	180	230	280	330
Sortie 0-10 V ou 4-20 mA (avec câble)	A	48	64	95	128	167	193	226	289	354	417
	B	40	55	80	105	130	155	180	230	280	330
Sortie 0-10 V ou 4-20 mA (avec connecteur)	A	82	97	122	147	172	197	222	289	354	417
	B	40	55	80	105	130	155	180	230	280	330

Références de commande :

## Modèle sortie analogique

### Signal de sortie

**A** : 4-20 mA (0-20mA option)

**V** : 0-10 VDC

CDL-LTR	-	XXX	-	X	-	XX
<b>Modèle</b>		<b>Course</b> En mm Exemple : 75 mm (Entre 10 et 300)				<b>Connexion électrique</b> <b>Pas de code</b> : DIN 43650-C (standard) <b>2M</b> : Câble PVC de 2 mètres (option)

## Modèle sortie potentiométrique

### Résistance

**5K** : 5kΩ

**10K** : 10kΩ

CDL-LTR	-	XXX	-	XXX	-	XX
<b>Modèle</b>		<b>Course</b> En mm Exemple : 75 mm (Entre 10 et 300)				<b>Connexion électrique</b> <b>Pas de code</b> : DIN 43650-C (standard) <b>2M</b> : Câble PVC de 2 mètres (option)