

CBX

Capteur de pesage à compression bas profil



Description

- Capacité de 15 000 kg à 50 000 kg
- Norme OIML R60
- Acier inox 17-4 PH
- Erreur combinée $\pm 0,035\%$
- Indice de protection IP68



KITS DE MONTAGE







Spécifications techniques

PORTÉE	kg	POIDS NET (kg)	CODE
15000		1.4	CBX15000
30000		2.2	CBX30000
50000		3.8	CBX50000

Certifications

- EAC** Conforme aux normes de l'Union Douanière Eurasienne
- UK CA** Équivalent du marquage CE pour le Royaume-Uni

Certifications sur demande

	Rapport d'étalonnage traçable Accredia
	ATEX II 1GD (zones 0-1-2-20-21-22) (CE - UK CA)
	IECEx (zones 0-1-2-20-21-22)
	Conforme aux normes de l'Union Douanière Eurasienne qui permet l'usage en atmosphère explosible

Options sur demande

DESCRIPTION



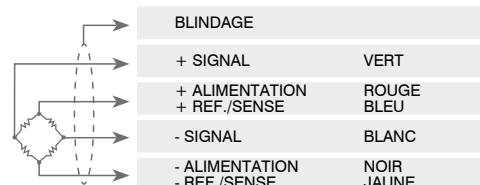
Deux pont de Wheatstone extensométriques redondants (350 Ω) avec 2 câbles de sortie; pour systèmes de sécurité double

Caractéristiques techniques

Matériel	Acier inox 17-4 PH		
Charge nominale (E max)	15000 - 30000 - 50000 kg		
Erreur combinée	≤ ±0.035%		
Degré de protection	IP68		
Sensibilité	2 mV/V ±0.1%	Résistance d'entrée	700 Ω ±5
Effet de la température sur le zéro	0.005% °C	Résistance de sortie	700 Ω ±5
Effet de la température sur la pleine échelle	0.005% °C	Équilibrage de zéro	±1%
Compensation thermique	-10 °C / +50 °C	Résistance d'isolement	>10000 MΩ
Gamme de température de fonctionnement	-20 °C / +70 °C	Charge statique maximale (% sur la pleine échelle)	150%
Fluage après 30 minutes	0.03%	Charge de rupture (% sur la pleine échelle)	300%
Tension d'alimentation max tolérée	15 V	Déflexion à la charge nominale	0.4 mm

Connexions électriques

Longueur de câble	10 m
Diamètre du câble	5 mm
Fils conducteurs	6 x 0.14 mm ²

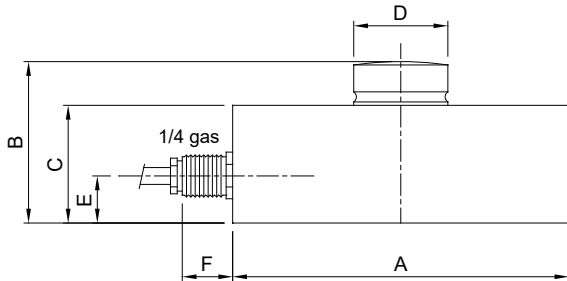


Accessoires complémentaires

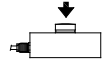
	DESCRIPTION		CODE
	Base supérieure en acier inox AISI 304 fileté pour capteurs de pesage à compression.	M12x1.75 mm	BASESUPFIL
	Base inférieure tournée en acier inox AISI 304 pour capteurs de pesage à compression.	Ø110x22 mm Ø140x23 mm	BINF100 BINF126
	Plaque inférieure et base supérieure tournée en acier inox AISI 304. Portée capteur de pesage: jusqu'à 15000 kg.		BASESUP P10000
	Bases supérieures et inférieures tournées en acier inox AISI 304. Portée capteur de pesage: jusqu'à 15000 kg.		BASESUP BASEINF
	Plaque et base inférieure tournée en acier inox AISI 304. Portée capteur de pesage: jusqu'à 15000 kg.		BASEINF PIASTRA200
	Adaptateur en acier inox AISI 304 pour kit de montage:		
	- V15000 pour capteurs de pesage Ø82 mm		ADAT100CBX15T
	- V30000 pour capteurs de pesage Ø100 mm		ADAT126CBX30T
	- V100000 pour capteurs de pesage Ø126 mm		ADAT165CBX50T

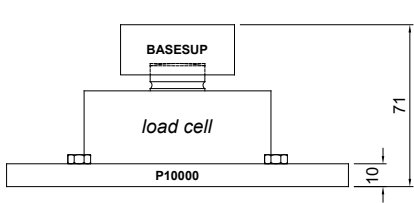
CBX

Dimensions (mm)

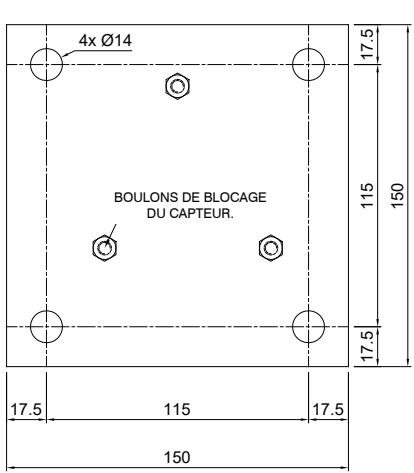


kg	15000	30000	50000
A	Ø82	Ø100	Ø126
B	44	48	54
C	32	35	40
D	Ø22	Ø28	Ø35
E	14	14	14
F	15	15	15

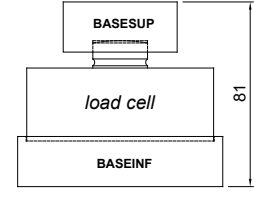




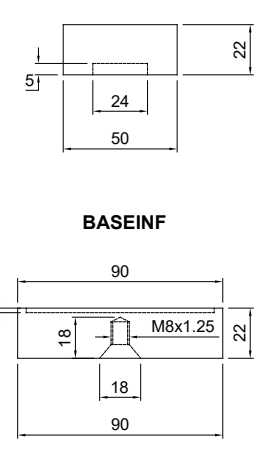
P10000



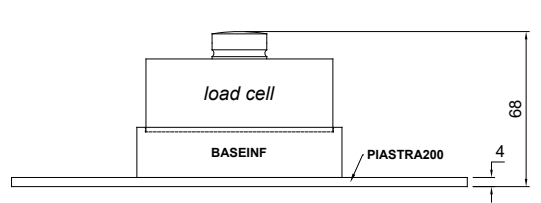
BOULONS DE BLOCAGE
DU CAPTEUR.



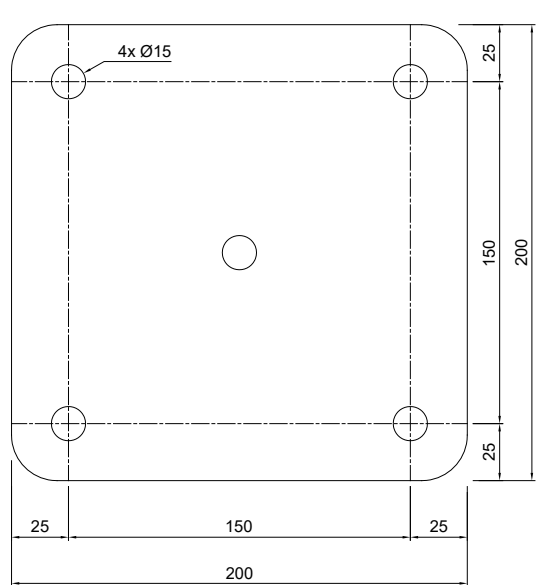
BASESUP

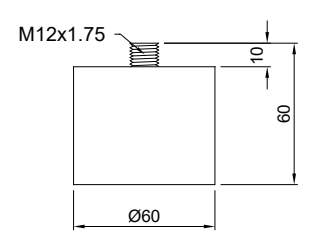


BASEINF

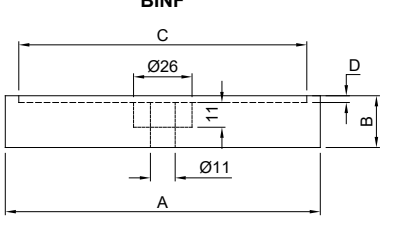


PIASTRA200





BASESUPFIL



BINF

	A	B	C	D
BINF100	Ø110	22	Ø102	2
BINF126	Ø140	23	Ø128	3