



AWP210

Capteur de position à câble

Avantage

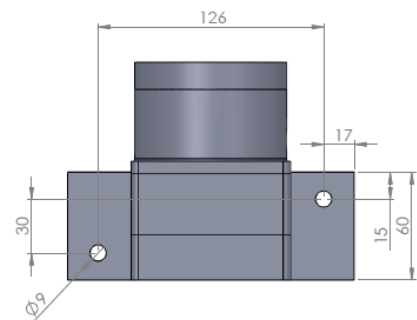
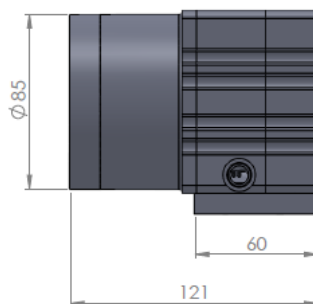
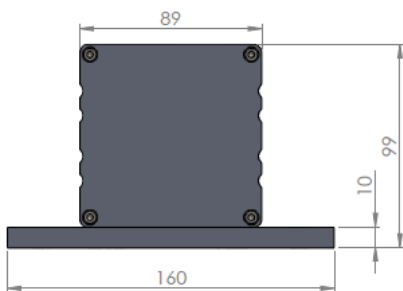
- Faible encombrement
- Plage de mesure jusqu'à 4000 mm
- Fil en acier inoxydable très résistant Ø 0,8 mm (Ø 1 mm sur demande)
- Tension max d'alimentation 42 V
- Vitesse maximale de mesure 0,5 m/s
- Classe de protection IP54
- Résistant aux chocs et vibrations
- Sortie câble longueur 3 mètres
- Corps en aluminium anodisé

Caractéristiques :

Tension d'alimentation maximale 42 V
Etendue de mesure : 1000, 2000, 3000 et 4000 mm
Vitesse maximale de déroulement : 0.5 m/s
Impédance : 5 kΩ
Sortie potentiométrique
Linéarité : ±0.25 %
Classe de protection : IP54
Température d'utilisation : -25 à +80 °C
Humidité relative : 10 à 90 %HR
Poids : 1000 g
Sortie électrique par câble longueur 3 mètres

L'AWP210 est un capteur de position potentiométrique qui transforme un mouvement linéaire en une variation de résistance. Les capteurs sont constitués d'un potentiomètre angulaire de précision, actionné lors de l'enroulement ou déroulement du câble en acier inoxydable. Les capteurs sont disponibles sur les plages suivantes : 1000, 2000, 3000, 4000 mm (autres sur demande).

Dimensions en mm :



Référence de commande :

Modèle	Impédance	Signal de sortie
AWP210	En kΩ Exemple : 5 kΩ Autre valeur sur demande	Potentiométrique par défaut V : Sortie 0-10 VCC A : Sortie 4-20 mA
2000		
5K		
3M		
	Etendue de mesure En mm Exemple : 2000 mm	Sortie électrique Longueur de câble en m Exemple : 3 m 5 ou 10 mètres en option