

# AP-010

## CAPTEUR DE PESAGE AMPLIFIÉ À APPUI CENTRAL

### Pour plateforme 600x600 mm

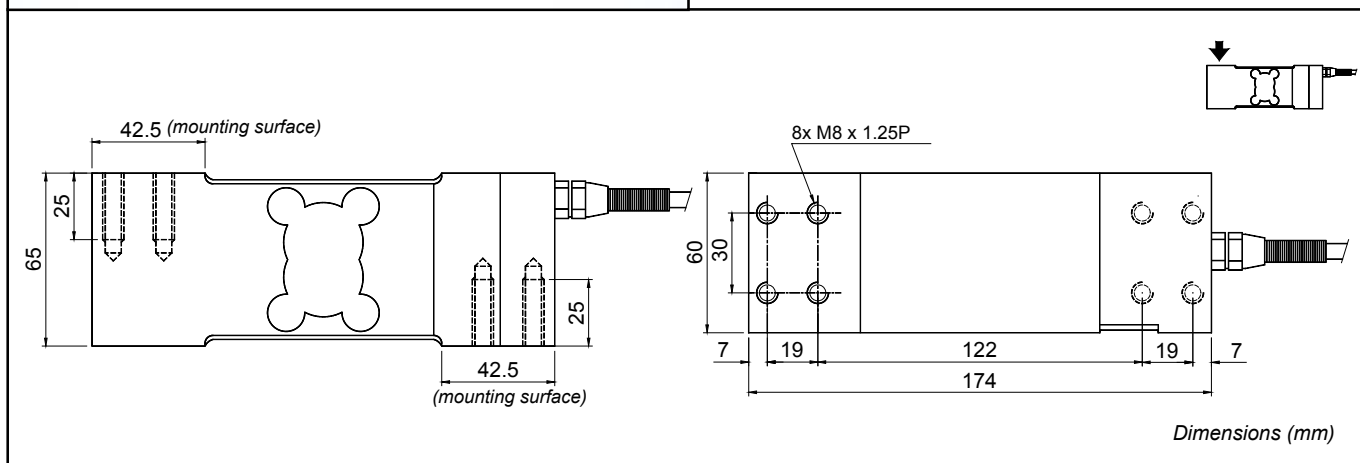


Portée 150 et 300 kg  
Sortie amplifiée 0 - 10 Volt

Sur demande  
on request **EAC**



- SORTIE ANALOGIQUE 0-10 Vcc min. 2000 ohm
- GAIN FIXE
- FABRICATION ALLIAGE D'ALUMINIUM
- ERREUR COMBINÉE  $\leq \pm 0,2\%$  P.E.
- DEGRÉ DE PROTECTION IP 65
  
- ANALOG OUTPUT 0-10 VDC min. 2000 ohm
- FIXED GAIN
- ALLOY ALUMINUM LOAD CELL
- COMBINED ERROR  $\leq \pm 0.2\%$  F.S.
- PROTECTION CLASS IP 65



### CARACTÉRISTIQUES TECHNIQUES

PUISSANCE ABSORBÉE	0.6 W
EFFET DE LA TEMPERATURE SUR LE ZÉRO	0.0025% °C
DÉRIVE DE LA TEMPERATURE SUR LA PLEINE ÉCHELLE	0.0025% °C
COMPENSATION THERMIQUE	- 10°C / + 40°C
GAMME DE TEMPÉRATURE DE FONCTIONNEMENT	- 30°C / + 50°C
FLUAGE APRÈS 30 MINUTES	0.03 %
GAMME DE TENSION D'ALIMENTATION	12 - 30 VDC
RÉSISTANCE D'ISOLEMENT	>2000 Mohm
CHARGE STATIQUE MAXIMALE (% sur la Pleine Échelle)	120 %
CHARGE DE RUPTURE (% sur la Pleine Échelle)	> 200 %
DÉFLEXION À LA CHARGE NOMINALE	0.5 mm

### TECHNICAL FEATURES

POWER CONSUMPTION
TEMPERATURE EFFECT ON ZERO
TEMPERATURE EFFECT ON SPAN
COMPENSATED TEMPERATURE RANGE
OPERATING TEMPERATURE RANGE
CREEP AT NOMINAL LOAD IN 30 MINUTES
DC VOLTAGE RANGE
INSULATION RESISTANCE
SAFE OVERLOAD (% of Full Scale)
ULTIMATE OVERLOAD (% of Full Scale)
DEFLECTION AT NOMINAL LOAD

### CÂBLE

### CABLE

LONGUEUR	6 m	LENGTH
DIAMÈTRE	5 mm	DIAMETER
FILS CONDUCTEURS	4 x 0.20 mm <sup>2</sup>	CORES

	BLINDAGE	SHIELD
12 - 30 VDC	- ALIMENTATION (NOIR)	- EXCITATION (BLACK)
	+ ALIMENTATION (ROUGE)	+ EXCITATION (RED)
0 - 10 VDC	- SIGNAL (BLANC)	- SIGNAL (WHITE)
	+ SIGNAL (VERT)	+ SIGNAL (GREEN)