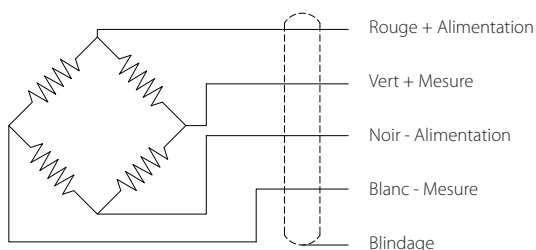




Spécifications :

Etendues de mesure : 1 - 2 - 3 - 5 kN
Sensibilité pleine échelle : $\pm 1,5$ mV/V
Tension d'alimentation nominale de 5 à 15 VCC
Tension d'alimentation maximale : 15 VCC
Offset : ± 2 % de la pleine échelle
Linéarité : $\pm 0,5$ % de la pleine échelle
Hystérésis : $\pm 0,5$ % de la pleine échelle
Répétabilité : $\pm 0,2$ % de la pleine échelle
Dérive (5 min) : $\pm 0,1$ % de la pleine échelle
Surcharge admissible : 150 % de l'étendue de mesure
Rupture : 200 % de l'étendue de mesure
Plage de compensation thermique : -10 à $+40$ °C
Plage d'utilisation en température : -20 à $+60$ °C
Dérive du zéro dans la plage compensée : $\pm 0,01$ % de l'EM par °C
Dérive de sensibilité dans la plage compensée : $\pm 0,01$ % de l'EM par °C
Impédance d'entrée : $>385 \Omega \pm 30 \Omega$
Impédance de sortie : $>350 \Omega \pm 5 \Omega$
Isolation : $>5000 M\Omega$ (50 V)
Indice de protection : IP66
Matière : Acier inoxydable
Sortie câble longueur 1,5 mètres $\varnothing 4$ mm, 4 conducteurs + blindage

Schéma électrique



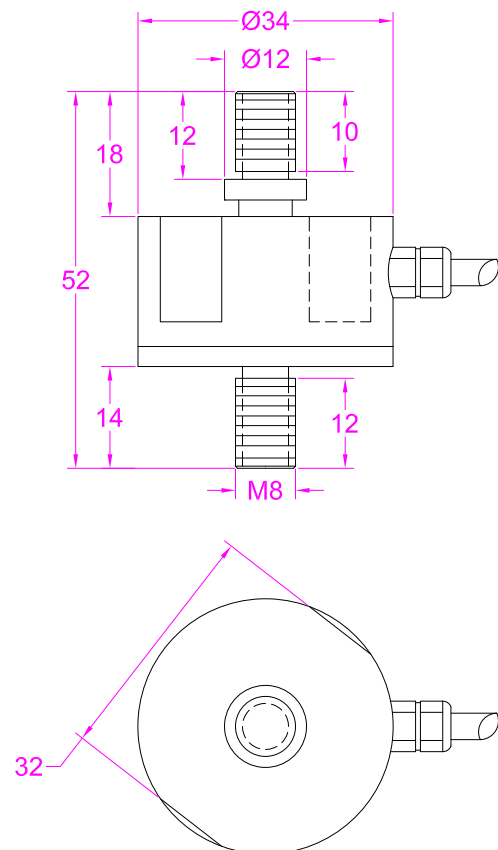
FFL34

Capteur de force miniature
utilisation en traction et compression

Avantages

- Utilisation en traction et compression
- Plage de mesure de 1 à 5 kN
- Utilisation en statique ou dynamique
- Faible encombrement $\varnothing 34$ mm

Dimensions en mm



Sens de l'effort

