

## Commandes

Chem

Energy

Pharm

Food

Water

### Unical 9000

**Commande électropneumatique pour des opérations entièrement automatiques de mesure de pH, de nettoyage et de calibrage**



Inox poli pour les applications pharmaceutiques et agro-alimentaires



Acier peint par poudrage pour les environnements corrosifs

Associée au système de mesure analytique Protos et au sas pour sonde SensoGate ou Ceramat, la commande Unical offre la fonctionnalité idéale d'un système complet pour le contrôle automatique d'une mesure de pH dans un processus. Elle permet d'obtenir des mesures extrêmement précises, même dans des conditions de processus difficiles comme une pression élevée, des températures hautes ou une grande quantité de saleté. Le système peut fonctionner directement dans le processus en atmosphère explosible.

**Disponibilité maximale du poste de mesure : Calibrage sans interruption du processus, même lorsque les mesures sont réalisées directement dans le conteneur sous pression**

La sonde n'est pas démontée pour procéder au calibrage. Le processus peut donc se poursuivre sans interruption. Cela permet de réaliser des mesures directement dans le conteneur sous pression ou dans la conduite principale sans aucun problème. Plus besoin de lignes shunt complexes et verrouillables, les mesures sont plus précises.

**Entretien réduit**

Calibrage de la sonde entièrement automatique, à intervalles librement programmables, sans interruption du processus. Deux solutions tampons sont automatiquement pompées dans la chambre de calibrage. Seules les bouteilles doivent être remplies.

**Prix avantageux**

Pompes à très faible consommation de solution, exigeant peu d'entretien, et s'usant peu.

**Grande durée de vie de la sonde, même dans des processus critiques**

Dans le cas de milieux agressifs ou de températures de processus élevées, la sonde repose dans la chambre de calibrage et ne pénètre dans le processus qu'un court moment pour la mesure. Ce procédé allonge considérablement la durée de vie de la sonde.

**Mesure facile et sûre, même dans des milieux très encrassés**

Nettoyage et rinçage de la sonde à intervalles librement programmables. Le liquide de nettoyage et l'eau sont automatiquement pompés dans la chambre de calibrage. Il n'est plus nécessaire de démonter et de nettoyer manuellement la sonde.

**Distinction entre étalonnage et ajustage**

Vous pouvez contrôler les données de la sonde pendant le processus. L'ajustage est réalisé si des écarts sont constatés par rapport à l'étalonnage. Il n'y a plus de décalage constant des valeurs mesurées lié aux faibles dispersions dans le calibrage.

**Connexion moderne par bus de terrain**

Une connexion directe du système Unical dans un réseau de bus de terrain est possible via les interfaces PROFIBUS PA ou Foundation Fieldbus. En atmosphère explosible aussi, bien évidemment.

**Adaptation universelle aux supports rétractables**

La structure modulaire de l'Unical permet d'utiliser le support rétractable de son choix. Une utilisation avec les sas pour sonde Ceramat et SensoGate permet d'atteindre une fonctionnalité optimale.

**Structure plus claire et plus sûre**

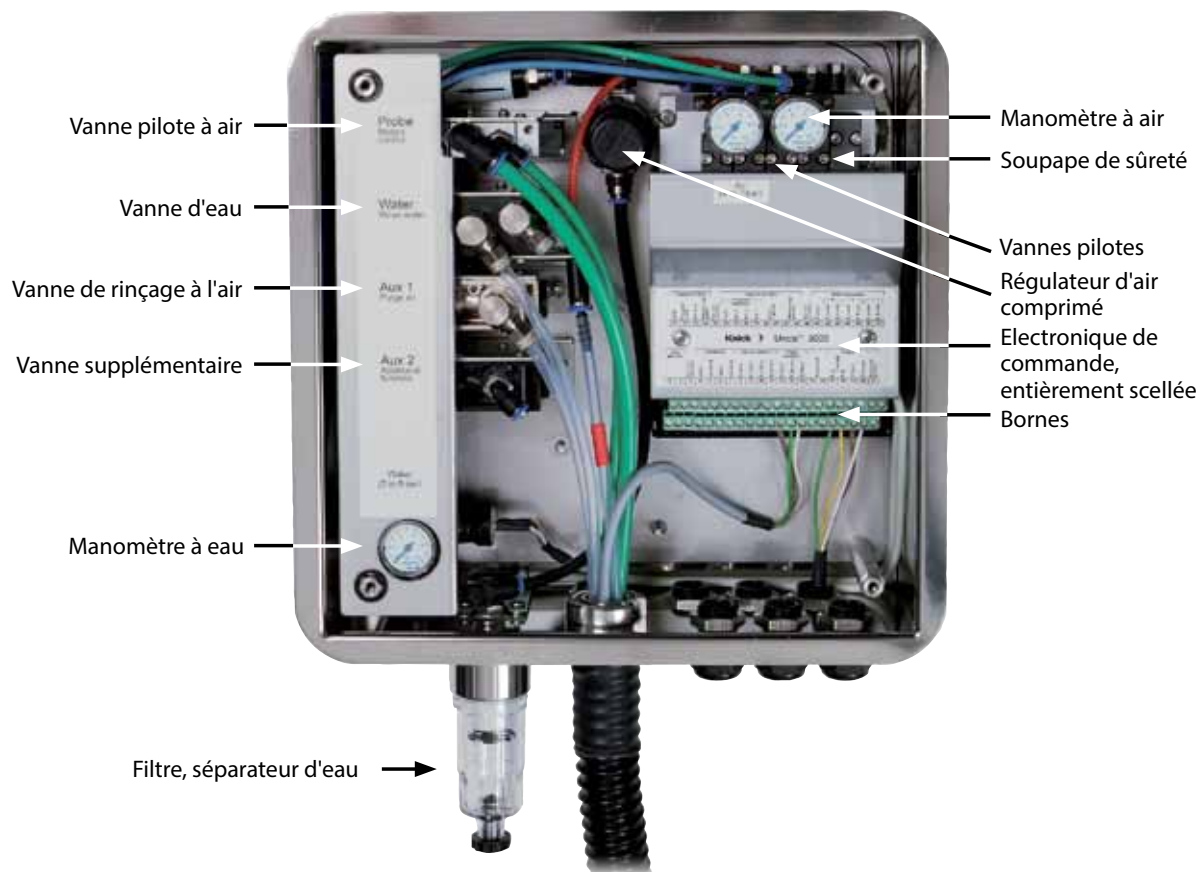
Toutes les fonctionnalités permettant un fonctionnement sûr, performant et exigeant peu d'entretien sont d'ores et déjà incluses dans la fourniture de base : Manomètre à eau et interrupteur de service avec signalisation d'avertissement et signalisation de retour de la position réelle du sas, filtre à air et séparateur d'eau, sonde de submersion dans le boîtier avec signalisation d'avertissement.

**Knick** >

### Caractéristiques

- Boîtier unique pour tous les appareils
- Structure modulaire, adaptable à toutes les applications pratiquement
- Montage et rééquipement faciles
- Câblage organisé
- Version hygiénique (inox, poli) ou résistant à la corrosion (acier peint par poudrage)
- Pas d'entraînement, ni de mélange en retour des milieux grâce à un guidage des milieux séparé
- Peu d'entretien grâce à un système de pompage innovant et une consommation de milieu très faible
- Calibrage automatique en 2 points
- Nettoyage et contrôle en fonction du temps
- Nettoyage à l'eau et solution nettoyante supplémentaire
- Peu d'entretien grâce au calibrage automatique
- Pas d'interruption de la production pour procéder au calibrage
- Utilisation en zone Ex 1 (tous les composants du système)
- Plus longue durée de vie de la sonde grâce à des mesures de courte durée et un nettoyage régulier
- Disponibilité pour la mesure immédiatement après l'interruption de la production grâce à un positionnement sûr des sondes dans le liquide
- Sécurité garantie par la surveillance de l'alimentation en air comprimé et en eau, de la position de la sonde et du niveau de remplissage de la solution tampon et de la solution nettoyante

### Structure intérieure



**Les modules de vanne sont modulaires et évolutifs.**

# Commandes

Chem

Energy

Pharm

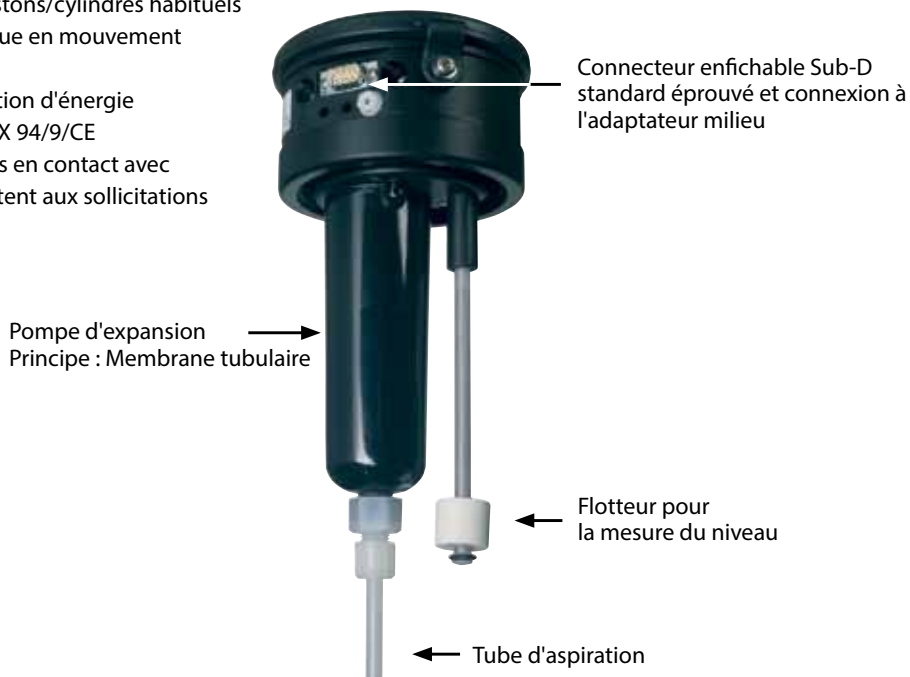
Food

Water

## Unical 9000

### Nouveau concept de pompage innovant pour une baisse des coûts d'entretien

- Absence des pistons/cylindres habituels
- Pas de mécanique en mouvement
- Aucune usure
- Pas d'accumulation d'énergie au sens de l'ATEX 94/9/CE
- Toutes les pièces en contact avec les milieux résistent aux sollicitations chimiques



### Flexibilité modulaire pour une adaptation des plus simples

- Le conteneur de solution tampon et le conteneur de solution nettoyante (3,5 l) sont des modules autonomes actifs avec pompe intégrée qui peuvent être facilement changés,
- Remplissage aisé du tampon ou du nettoyant, sans démontage de la pompe
- Les modules de pompage sont automatiquement détectés par le système,
- Le système est fermé par une tête de refoulement avec un entonnoir de coulée et un couvercle
- Cette construction innovante offre une flexibilité et une facilité d'entretien jamais égalées auparavant.



Vous trouverez des informations régulièrement actualisées sur [www.knick-france.fr](http://www.knick-france.fr)

Isolation Amplifiers  
Transmitters

Indicators

Process Analytics

Portable Meters

Laboratory Meters

Sensors

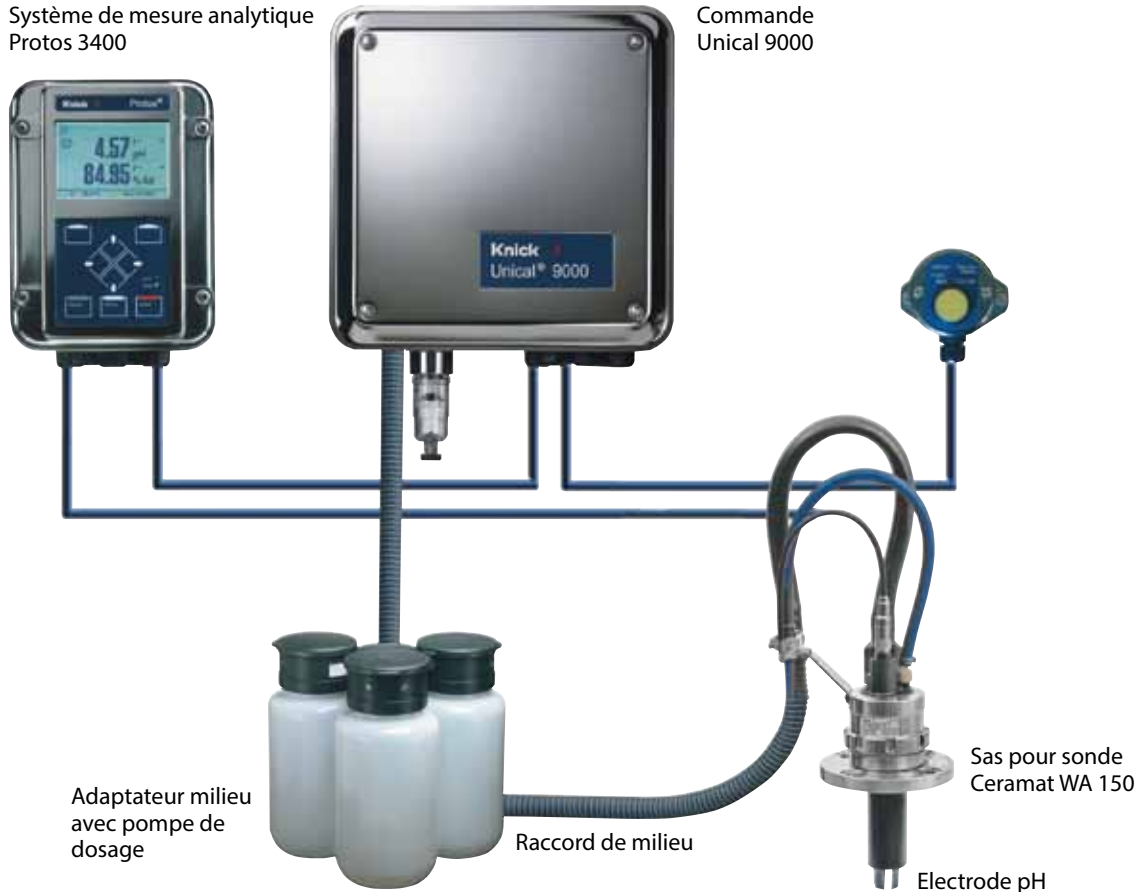
Fittings

**Knick** >

### Vue d'ensemble du système entier

Système de mesure analytique  
Protos 3400

Commande  
Unical 9000



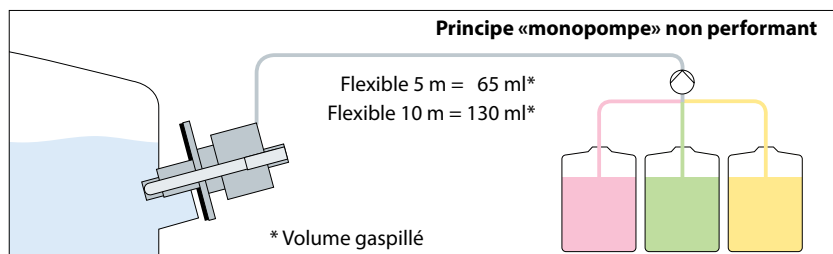
Adaptateur milieu  
avec pompe de  
dosage

Raccord de milieu

Sas pour sonde  
Cerammat WA 150

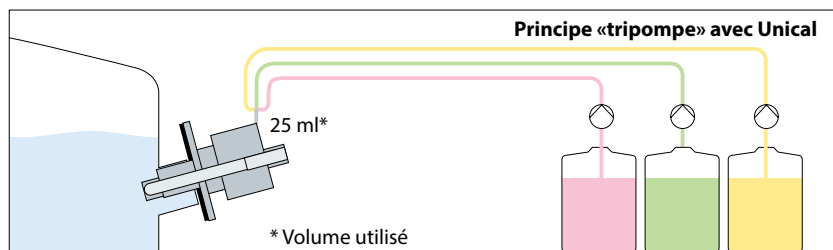
Electrode pH

### Système de pompage sûr à faible consommation de solution tampon et peu d'entraînement



Entraînement  
sur un flexible de 5-10 m

Gaspiillage de tout le volume du  
flexible



Flexibles séparés – pas d'entraîne-  
ment = précision maximale !

Consommation de solution  
tampon minimale  
(seulement 25 ml/cycle)

# Commandes

Chem

Energy

Pharm

Food

Water

## Unical 9000

### Caractéristiques techniques

Air comprimé	Sans huile, ni condensat
Plage de pression adm.	4 ... 10 bars
Surveillance de pression	Surveillance automatique, signalisation
Raccordement	Filet femelle 1/4"
Eau de rinçage	filtrée à 100 µm
Plage de pression adm.	2 ... 6 bars
Plage de température	5 ... 65 °C
Surveillance de pression	Surveillance automatique, signalisation
Raccordement	Filet femelle 1/4" ou mâle 3/4" (pour l'écrou-raccord)
Pompe (opt.)	pour solution tampon ou nettoyant
Nombre de bouteilles	max. 3
Contenance utile des bouteilles	3,5 l
Hauteur de refoulement max.	10 m
Débit	25 ml/course
Surveillance de niveau	Continue, signalisation
Composition	PP, PE, EPDM (FKM en option), clapets antiretour verre, HC4
Dimensions	150 mm x 150 mm x 340 mm avec bouteille de 3,5 l
Poids	env. 1,5 kg (avec conteneur de 3,5 l vide)
Alimentation	Alimentation par le module Protos PHU
(Ex ia IIC)	$U_i = 8,5 V$ $I_i = 200 mA$ $P_i = 400 mW$ $6,8 V (\pm 10 \%) / 15 mA$
Raccordement	Bornes, section de raccordement max. 2,5 mm <sup>2</sup> (câble de liaison confectionné vers Protos 3400)
RS 485	Communication avec le module Protos PHU ou un ordinateur pilote externe (par ex. SCP/API)
(Ex ia)	$U_i/U_o = 5 V$ $I_i/I_o = 250 mA$ $R_i = 20 Ohm$
Vitesse de transmission	1200 Baud / 8 Data Bit / 1 Stop Bit / No parity
Protection	CRC16
Raccordement	Bornes, section de raccordement max. 2,5 mm <sup>2</sup> (câble de liaison confectionné vers Protos 3400), longueur max. 10 m
Raccord de milieu	Connecteur multiple compact pour 3 x tampon, 1 x eau de rinçage, 1 x liquide de nettoyage, 1 x air de rinçage, 5 clapets anti-retour intégrés pour la solution tampon, l'eau et le liquide de nettoyage, 2 x raccord d'air comprimé pour l'entraînement, détection de fin de course électrique sans contact
Adaptateur milieu	Env. 2 kg
Commutateur Service	Montage mural ou sur mât (Ø 30 ... 65 mm), longueur du câble -> Unical 9000 : 5 m (en opt. 10 m)
Entrée SCP M/S	Mesure/Service
(Ex ia IIC)	$U_i = 30 V$ , libre de potentiel, isolation galvanique jusqu'à 60 V

**Suite – Caractéristiques techniques**

Tension de commutation	0 ... 2 V CA/CC 10 ... 30 V CA/CC	inactive (Mesure) active (Service)
Raccordement	Bornes, section de raccordement max. 2,5 mm <sup>2</sup>	
Entrée SCP A/M	Automatique bloqué	
(Ex ia IIC)	U <sub>i</sub> = 30 V, libre de potentiel, isolation galvanique jusqu'à 60 V	
Tension de commutation	0 ... 2 V CA/CC 10 ... 30 V CA/CC	inactive (intervalles automatiques débloqués) active (intervalles automatiques bloqués)
Raccordement	Bornes, section de raccordement max. 2,5 mm <sup>2</sup>	
Entrées SCP PRG1 ... 3	Sélection du programme 1 ... 8	
(Ex ia IIC)	U <sub>i</sub> = 30 V, libre de potentiel, reliées entre elles, isolation galvanique jusqu'à 60 V	
Tension de commutation	0 ... 2 V CA/CC 10 ... 30 V CA/CC	inactive active
Raccordement	Bornes, section de raccordement max. 2,5 mm <sup>2</sup>	
Sorties SCP ML1 ... 3	Messages en retour : Service, Mesure, Programme, contacts de commutation électroniques, flottant, reliés entre eux	
(Ex ia IIC)	U <sub>i</sub> = 30 V I <sub>i</sub> = 100 mA P <sub>i</sub> = 800 mW, isolation galvanique jusqu'à 60 V	
Chute de tension	< 1,2 V	
Raccordement	Bornes, section de raccordement max. 2,5 mm <sup>2</sup>	
Protection contre les explosions	II 2(1) G Ex ia IIC T4	
CEM	EN 61326 EN 61326/A1	
Protection contre la foudre	EN 61000-4-5, classe d'installation 2	
Protection contre les chocs électriques	selon EN 61010	
Conditions environnementales	5 ... 55 °C (Ex. : 5 ... +50 °C)	
Température ambiante	(autre plage de température sur demande)	
Temp. transport/stockage	-20 ... +70 °C	
Humidité relative	10 ... 95 %, sans condensation	
Boîtier	Unical 9000 S Unical 9000 C	Inox A2, poli Inox A2, enrobé, couleur : bleu pigeon
Montage	Montage mural et montage sur mât (cf. dessin coté)	
Dimensions	L x H x P env. 320 mm x 400 mm x 120 mm	
Protection	IP 65/NEMA 4X	
Passages de câbles	Passe-câbles 6 unités M20 x 1,5 Ouvertures pour NPT 1/2" ou Rigid Metallic Conduit	
Poids	Env. 9 kg	





### Accessoires pour l'Unical 9000

Référence

Kit de montage sur mât pour l'Unical 9000	<b>ZU 0601</b>
Kit de montage sur mât pour l'adaptateur milieu	<b>ZU 0606</b>
Kit de raccordement pour l'Unical 9000 (eau et air)	<b>ZU 0656</b>
Mise en service de l'Unical 9000 <b>La mise en service inclut les opérations suivantes :</b> – Tubage et câblage des appareils et mise en service du système Unical 9000 – Formation des opérateurs <b>Avant l'arrivée du technicien, le client doit réaliser les opérations de préparation suivantes :</b> – Protos 3400, Unical 9000 et support rétractable montés ; attention à la longueur maximale du flexible de raccordement entre Unical 9000 et le support rétractable. – Alimentation électrique : Les goulottes de câbles/rails de câbles doivent être en place. L'alimentation pour Protos 3400 doit être prémontée sur 2 x 1,5 mm. – Alimentation en air : Flexible avec écrou-raccord filet femelle G 3/4, diamètre intérieur du flexible > d = 6 mm. Alimentation en eau : Flexible avec écrou-raccord filet femelle G 3/4 ou filet mâle G 3/4, diamètre intérieur du flexible > d = 6 mm.	<b>ZU 0649</b>
Pompe chimie (pack additionnel vanne externe nécessaire)	<b>ZU 0741</b>

### Pièces de rechange et pièces de rééquipement pour l'Unical 9000

Référence

Raccord milieu rinçage, 5 m (joints FKM)	<b>ZU 0572/1</b>
Raccord milieu rinçage, 5 m (joints EPDM)	<b>ZU 0572/2</b>
Raccord milieu rinçage, 10 m (joints FKM)	<b>ZU 0573/1</b>
Raccord milieu rinçage, 10 m (joints EPDM)	<b>ZU 0573/2</b>
Raccord milieu rinçage, 15 m (joints FKM)	<b>ZU 0652/1</b>
Raccord milieu rinçage, 15 m (joints EPDM)	<b>ZU 0652/2</b>
Raccord milieu rinçage + cal, 5 m (joints FKM)	<b>ZU 0574/1</b>
Raccord milieu rinçage + cal, 5 m (joints FKM) avec billes d'acier à la place des billes de verre*)	<b>ZU 0574/1S</b>
Raccord milieu rinçage + cal, 5 m (joints EPDM)	<b>ZU 0574/2</b>
Raccord milieu rinçage + cal, 10 m (joints FKM)	<b>ZU 0575/1</b>
Raccord milieu rinçage + cal, 10 m (joints EPDM)	<b>ZU 0575/2</b>
Raccord milieu rinçage + cal, 17 m (joints FKM)	<b>ZU 0653/1</b>
Raccord milieu rinçage + cal, 17 m (joints EPDM)	<b>ZU 0653/2</b>
Interface milieu pour les supports standards	<b>ZU 0576</b>
Pompe de dosage (PP, FKM) avec bouteille vide 3,5 l	<b>ZU 0580/1</b>
Pompe de dosage (PP, EPDM) avec bouteille vide 3,5 l	<b>ZU 0580/2</b>
Pompe de dosage (PP, EPDM) avec bouteille vide 3,5 l avec billes d'acier à la place des billes de verre*)	<b>ZU 0580/2S</b>
Pompe de dosage (PP, FKM) avec bouteille vide 3,5 l, Ex	<b>ZU 0580 X/1</b>
Pompe de dosage (PP, EPDM) avec bouteille vide 3,5 l, Ex	<b>ZU 0580 X/2</b>

\*) Élément du modèle spécial -001



# Commandes

Chem

Energy

Pharm

Food

Water

## Unical 9000

### Suite - Pièces de rechange et pièces de rééquipement pour l'Unical 9000

Référence

Pack additionnel rinçage à l'air  
Pack additionnel aux 2

**ZU 0587**  
**ZU 0588**

Adaptateur milieu (joints FKM)  
Adaptateur milieu (joints EPDM)

**ZU 0577/1**  
**ZU 0577/2**

Adaptateur milieu, Ex (joints FKM)  
Adaptateur milieu, Ex (joints EPDM)

**ZU 0577 X/1**  
**ZU 0577 X/2**

Interrupteur de service, acier, enrobé  
Interrupteur de service, acier, enrobé, Ex  
Interrupteur de service, acier, poli  
Interrupteur de service, acier, poli, Ex

**ZU 0729 NC**  
**ZU 0729 XC**  
**ZU 0729 NS**  
**ZU 0729 XS**

### Pièces de service pour l'Unical 9000

Référence

Pressostat air  
Pressostat eau

**ZU 0632**  
**ZU 0633**

Vanne de sonde complète  
Vanne d'eau

**ZU 0634**  
**ZU 0714**

Sécurité anti-démontage de la sonde complète

**ZU 0644**

Vanne de rinçage air complète  
Vanne aux 2 complète  
Vanne piézoélectrique pour le bloc de vannes

**ZU 0636**  
**ZU 0637**  
**ZU 0638**

Joint emplacement sur l'adaptateur milieu (EPDM)

**ZU 0639**

Cartouche filtrante (5 ... 10 µm)

**ZU 0640**

Boîtier de filtre de rechange

**ZU 0641**

Module électronique, contrôlé, scellé  
Module électronique, contrôlé, scellé, Ex

**ZU 0642**  
**ZU 0642 X**

Kit de petites pièces (vis diverses, ressorts, etc.)

**ZU 0643**

Kit de service connecteur multiple, joints FKM  
Kit de service connecteur multiple, joints EPDM

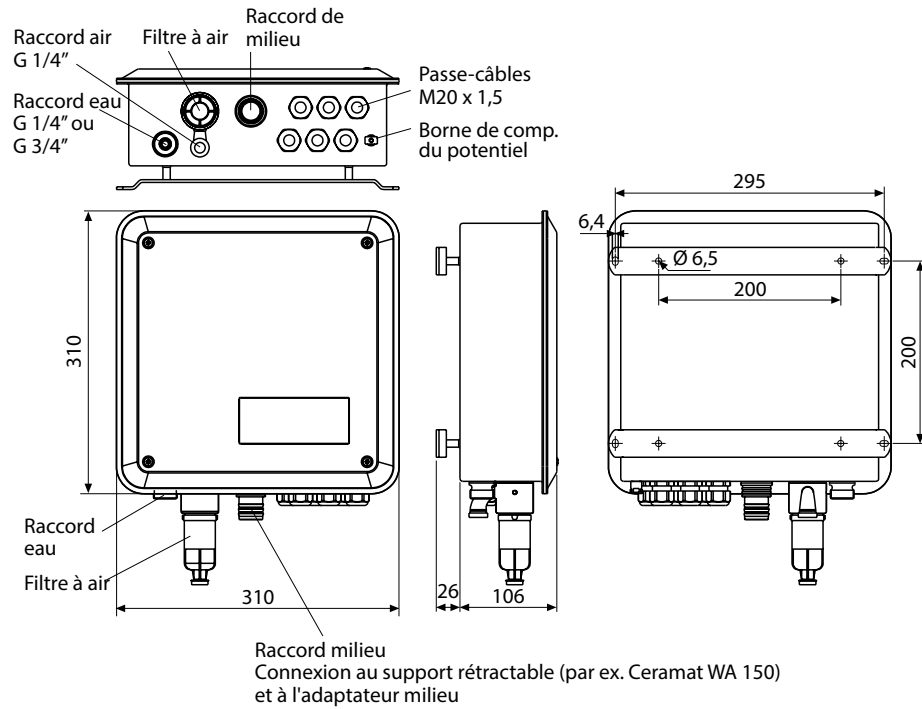
**ZU 0812/1**  
**ZU 0812/2**

Encapsulage d'interrupteur reed court (pièce de service pour le connecteur multiple)

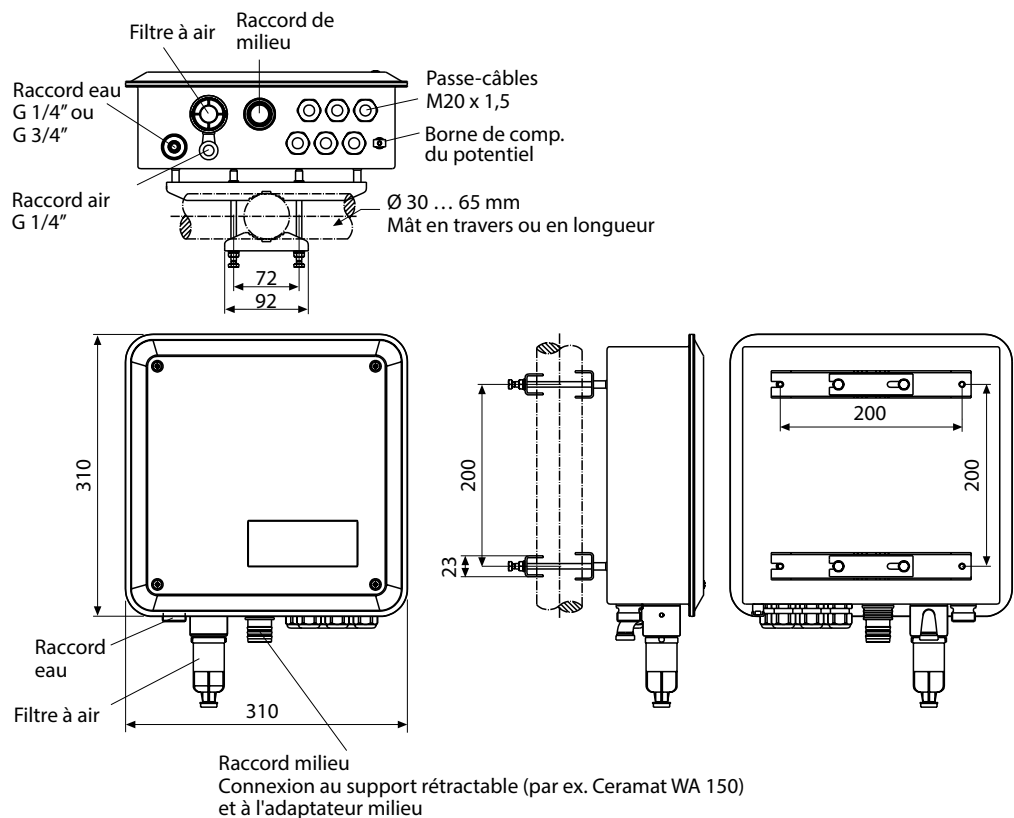
**ZU 0813/1**

**Dessins cotés**

**Montage mural**



**Montage sur mât**



# Commandes

Chem

Energy

Pharm

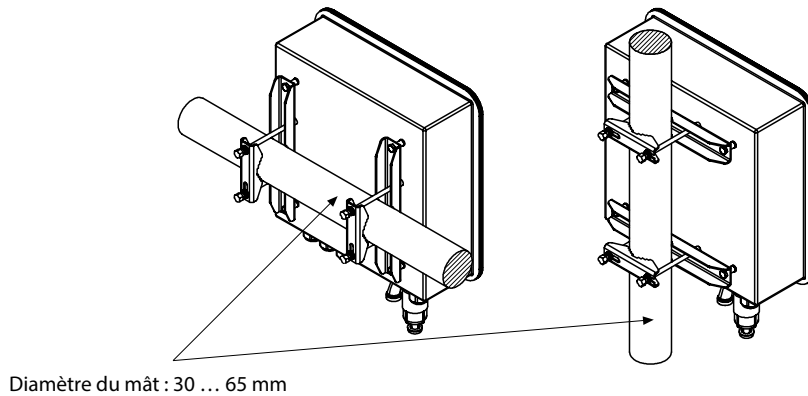
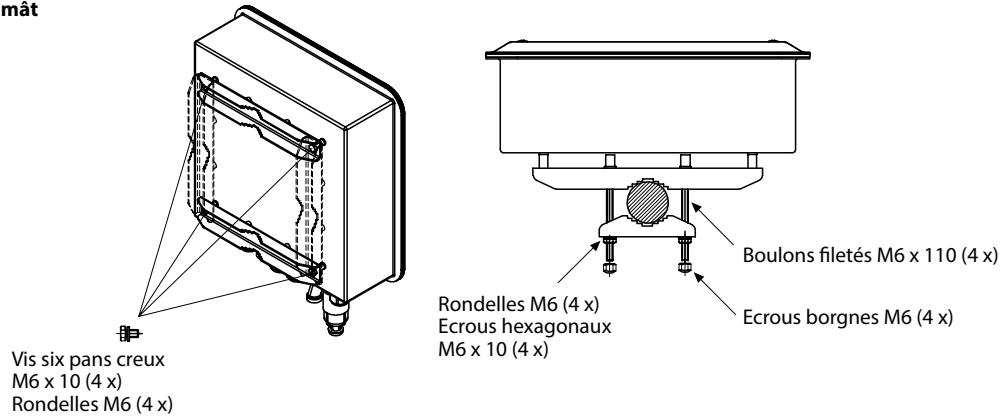
Food

Water

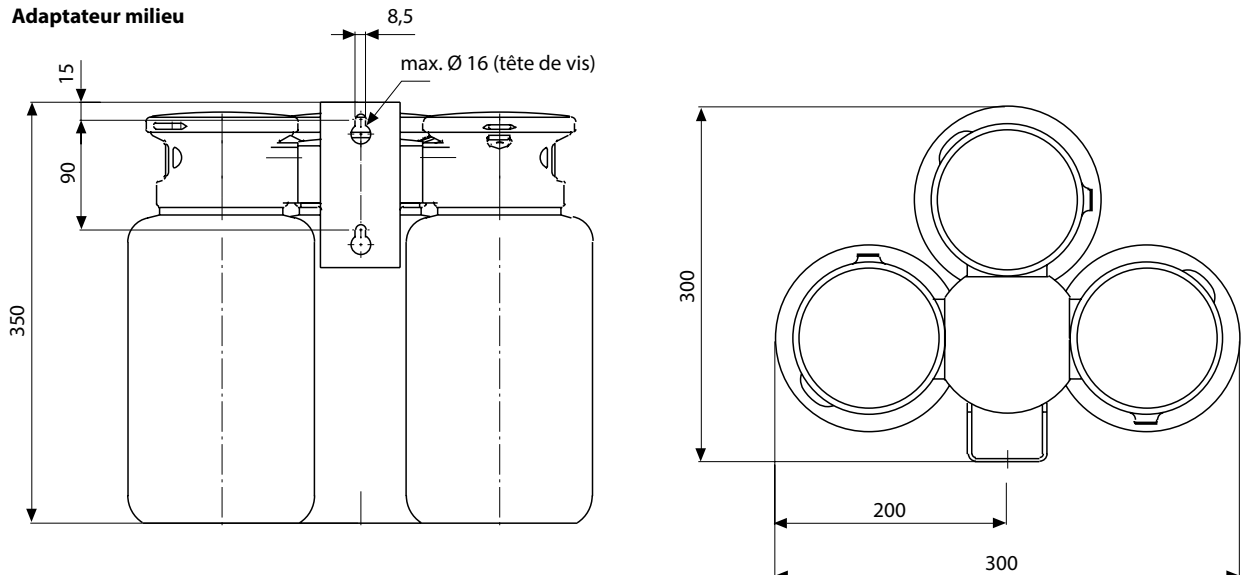
## Unical 9000

Suite – Dessins cotés

### Montage sur mât



### Adaptateur milieu



Vous trouverez des informations régulièrement actualisées sur [www.knick-france.fr](http://www.knick-france.fr)

Isolation Amplifiers  
Transmitters

Indicators

Process Analytics

Portable Meters

Laboratory Meters

Sensors

Fittings



## Correspondance des bornes

Valves												Monitoring								
GND	Reserve	GND	Auxiliary 2	GND	Auxiliary 1	GND	Water	GND	Probe	GND	Safety	GND	Sense pressure (air)	Sense reserve	GND	Sense water	GND	Sense electrode	GND	Sense water stop
61	62	63	64	65	66	67	68	69	70	71	72	73	74	75	76	77	78	79	80	81

Output to DCS				Input from DCS							Metering pumps									
GND	Program runs	Service	Measuring	Do not connect	GND	Program selection			Auto/manual	Measuring/service	Do not connect	GND	Level	Pump	Level	Pump	Level	Pump		
31	32	33	34	35	36	Bin 3	Bin 2	Bin 1	40	41	42	43	44	45	46	47	48	49	50	51

**Knick > Unical® 9000**

User specific		Feedback			Service switch			Probe position		Protos/M700										
Do not connect	GND	Sense B	GND	Sense A	GND	LED 1	LED 2	Switch	GND	Service	Meas	Power off	RS 485 A	RS 485 B	GND	Power	External power			
1	2	3	4	5	6	7	8	9	10	11	12	13	14	15	16	17	18	19	20	21