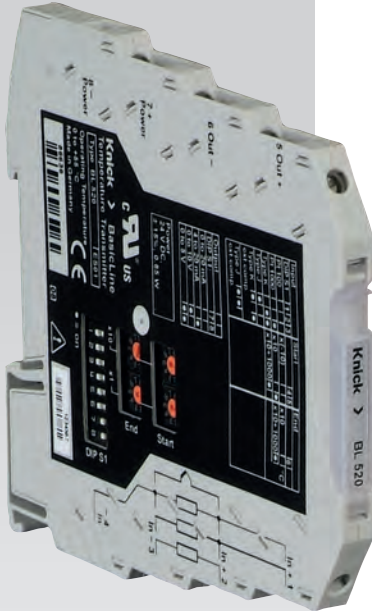


Convertisseurs de température



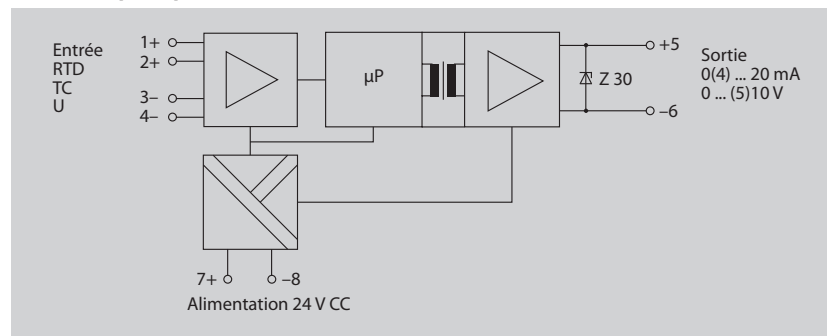
BasicLine BL 520

Convertisseur de température avec sélection de la plage en texte clair

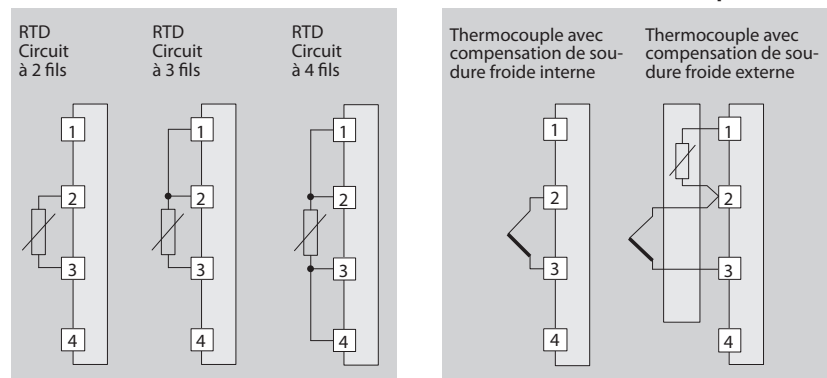
Caractéristiques

- Mesure flexible de la température avec des sondes courantes : Pt 100, Pt 1000, thermocouples de type J et K
- Configuration intuitive et parfaitement lisible avec 4 switches rotatifs et 8 switches DIP
- Commutation calibrée sans compensation du potentiomètre
- Détection automatique du raccordement de la sonde (2, 3 ou 4 fils)
- Grande précision grâce à un concept de commutation innovant
- Encombrement minimal dans l'armoire : boîtier 6 mm
- Conforme CE et homologué UL
- Garantie 3 ans
- Rapport qualité-prix optimal

Schéma de principe



Raccordement de thermomètres à résistance Raccordement de thermocouples



N°	Erreur	4 ... 20 mA	0 ... 20 mA	0 ... 5 V	0 ... 10 V
0	Aucune	-	-	-	-
1	Dépassement de la limite min. de la plage	3,6	0	0	0
2	Dépassement de la limite max. de la plage	21	21	5,25	10,5
3	Court-circuit de la sonde	21	21	5,25	10,5
4	Sonde ouverte	21	21	5,25	10,5
5	-	-	-	-	-
6	-	-	-	-	-
7	Détection du raccordement	21	21	5,25	10,5
8	Switch mal réglé	21	21	5,25	10,5
9	Erreur de programmation	21	21	5,25	10,5
10	Erreur d'appareil ¹⁾	3,6	0	0	0

¹⁾ Erreur d'appareil auto-maintenue. Réinitialisation par coupure de l'alimentation.

Entrée	Sortie	Alimentation
Pt 100, Pt 1000, Thermocouples de type J et K	0 ... 20 mA 4 ... 20 mA 0 ... 10 V	24 V CC

Gamme de modèles

Appareil	Réglable	Référence
BasicLine BL 520		BL 520

Caractéristiques techniques

Données d'entrée

Thermomètre à résistance	Type de sonde Pt 100 Pt 1000	Norme DIN 60751 DIN 60751	Plage de mesure -200 ... +850 °C -200 ... +850 °C
Raccordement	2, 3 ou 4 fils (détection automatique, signalisation par LED)		
Résistance max. de câble	100 ohms		
Limites d'erreur	< 5 kohms ± (50 mohms + 0,05 % d. m.) pour les fourchettes de mesure > 15 ohms		
Coefficient de température ¹⁾	< 50 ppm/K de la valeur finale de plage configurée		

Thermocouples	Type de sonde Type J Type K	Norme DIN 60584-1 DIN 60584-1	Plage de mesure -210 ... +1200 °C -200 ... +1372 °C
Résistance d'entrée	> 10 Mohms		
Résistance max. de câble	1 kohm		
Limites d'erreur en entrée	± (10 µV + 0,05 % d. m.) pour des fourchettes de mesure > 2 mV		
Coefficient de température ¹⁾	< 0,005 %/K de la valeur finale de plage configurée		
Erreur	Jonction de référence interne < 1,5 K Jonction de référence externe < 80 mohms + 0,1 % d. m. par Pt100 pour T _{comp} = 0 ... 80 °C		

Données de sortie

Sorties	0 ... 20 mA, 4 ... 20 mA, 0 ... 5 V, 0 ... 10 V (16 bits)		
Plage utile	0 ... env. 102,5 % de la fourchette de mesure, à 4 ... 20 mA : -1,25 ... env. 102,5 % de la fourchette de mesure		
Charge	Sortie de courant	≤ 10 V (≤ 500 Ω à 20 mA)	
	Sortie de tension	≤ 1 mA (≥ 10 kohms à 10 V)	
Limites d'erreur	Sortie de courant	± (10 µA + 0,05 % d. m.)	
	Sortie de tension	± (5 mV + 0,05 % d. m.)	
Ondulation résiduelle	< 10 mV _{eff}		
Coefficient de température ¹⁾	< 0,005 %/K de la valeur finale		
Signalisation des erreurs	voir tableau		
Débit de mesure ³⁾	env. 3 / s		

Alimentation

Alimentation	24 V CC (± 15 %), 0,85 W
--------------	--------------------------

Isolation

Isolation galvanique	Séparation 3 ports entre entrée, sortie et alimentation
Tension d'essai	1,5 kV CA, 50 Hz
Tension de service	300 V CA/CC (isolation de base) pour la catégorie de surtension II et le degré de pollution 2 selon EN 61010-1

Normes et homologations

Conformité	Conforme CE
CEM ²⁾	Norme de la famille de produits : EN 61326
Homologation	UL Recognized Components File-No. E220033, Standard : UL 508 , CAN/CSA 22.2 No. 14-95

Autres caractéristiques

Conditions environnantes	Utilisation fixe sur site, à l'abri des intempéries, humidité relative de l'air 5 ... 95 %, sans condensation, altitude maximale 2000 m, eau ou précipitation portée par le vent (pluie, neige, grêle) exclues
Température ambiante	Service : 0 ... +55 °C Transport, stockage : - 25 ... +85 °C
Boîtier	Boîtier pour montage en série, bornes à vis, protection IP 20
Fixation	Rail DIN 35 mm, EN 60715
Dimensions	6,1 mm x 101 mm x 93 mm
Section de raccordement	max. 2,5 mm ² 24-14 AWG
Poids	Env. 50 g

1) CT moyen dans la plage de températures spécifiée, température de référence 23°C

2) De légères différences sont possibles pendant les interférences.

3) Pour les thermocouples avec compensation externe des jonctions de référence : env. 2 / s