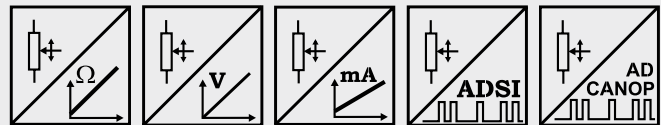




Capteur très compact pour ambiance industrielle

- **Indice de protection IP65**
- **Etendue de mesure 0 ... 100 mm à 0 ... 1250 mm**
- **Sortie analogique ou série synchrone par conversion A/D (SSI) ou CANopen par conversion A/D**



Caractéristiques techniques	Etage de sortie	Potentiomètre 1 kΩ Tension 0 ... 10 V Courant 4 ... 20 mA, 2 ou 3 fils Sortie tension ou courant paramétrable (PMUV/PMUI) Série synchrone 16 bit max. (après conversion A/D) CANopen (après conversion A/D)
	Résolution	Analogique: quasi-infinie ADSI16: 16 bit max./E.M. ADCANOP: 16 bit/E.M.
	Linéarité	Jusqu'à ±0,05% de l'E.M.
	Composant de détection	Potentiomètre de précision
	Matériaux	Aluminium et inox; Câble de mesure en inox
	Indice de protection	IP65 (avec connecteur confectionné)
	Connectique	Connecteur M12, 8 pôles (ADCANOP: 5 pôles)
	Poids	Env. 800 g
	CEM, température	Voir spécification des étages de sortie

Référence commande WS10

Modèle

Etendue de mesure (en mm)

100 / 125 / 375 / 500 / 750 / 1000 / 1250

Etage de sortie

R1K = Potentiomètre 1 kΩ

10V = Sortie 0 ... 10 V

420A = Sortie 4 ... 20 mA, 2 fils

420T = Sortie 4 ... 20 mA, 3 fils

PMUV/PMUI = Interface paramétrable 0... 10 V ou 4 ... 20 mA

ADSI16 = Sortie série synchrone 16 bit après conv. A/D (12 ou 14 bit en option)

ADCANOP = Sortie CANopen après conversion A/D

Linéarité

L10 = ±0.10 % en option: L05 = ±0.05 % L25 = ±0.25 %

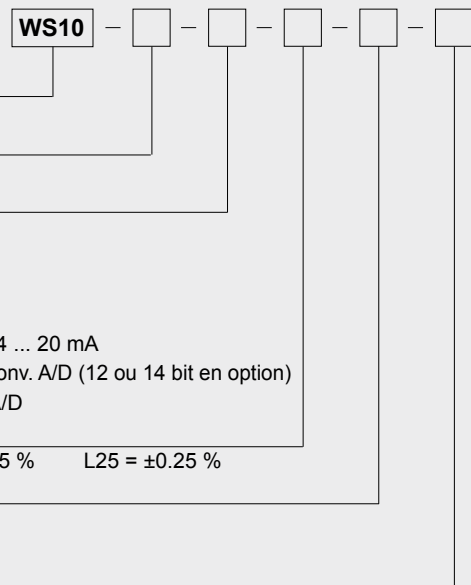
Fixation du câble

M4 = Embout de fixation M4

SB0 = Embout de fixation clip

Connectique

M12 = Connecteur M12, 8 pôles (ADCANOP: 5 pôles)



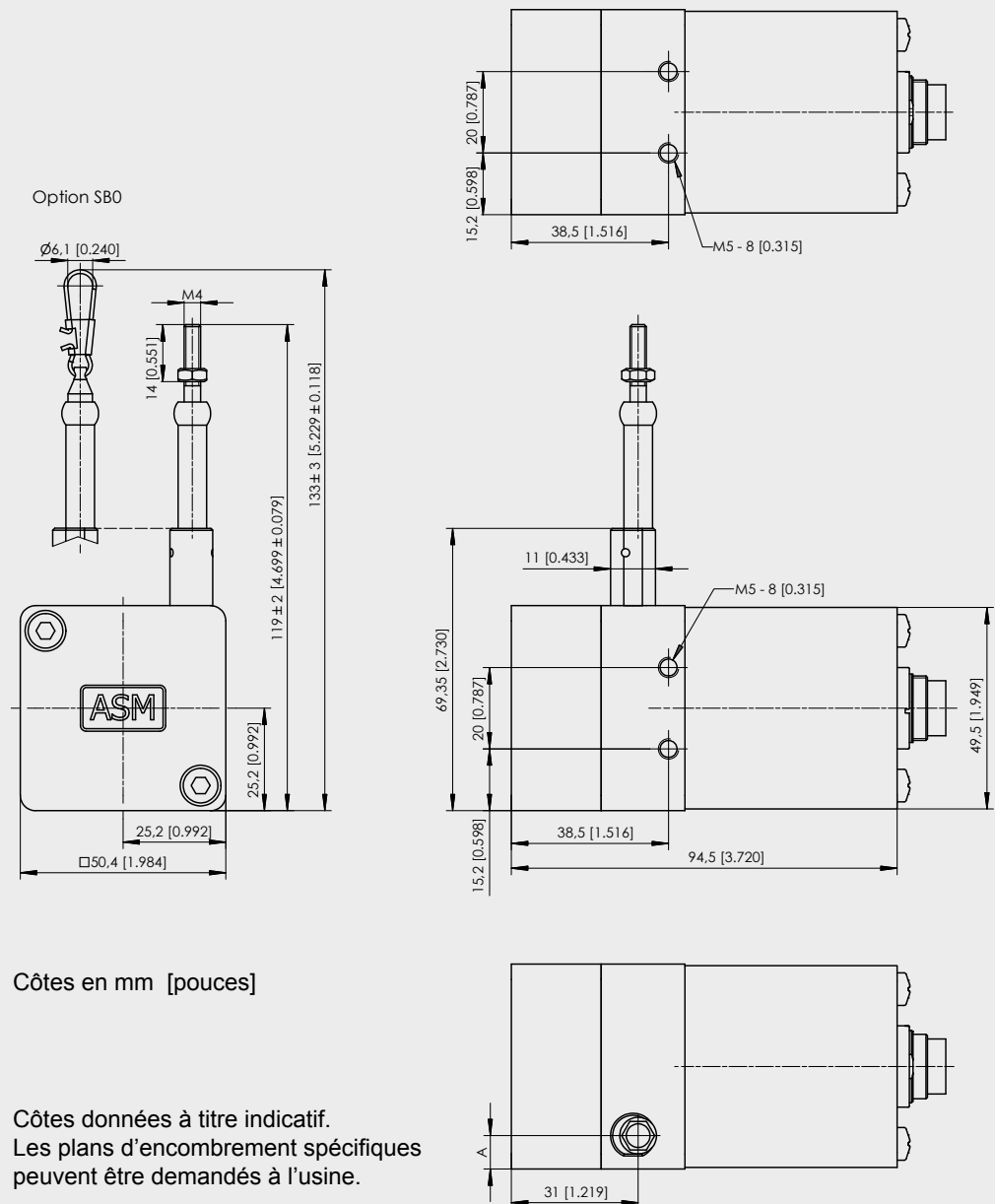
Exemple de commande: WS10 - 1250 - 10V - L10 - M4 - M12

POSIWIRE® WS10 Sortie analogique, SSI ou CANopen



Force du câble de mesure, typique à 20 °C	Course	Force max. lors du déroulement	Force min lors de l'enroulement
	[mm]	[N]	[N]
	100	4,7	3,0
	125	4,6	2,4
	375	7,4	3,9
	500	5,5	2,8
	750	7,6	3,8
	1000	5,3	2,9
	1250	4,6	2,4

Encombrement



Côtes en mm	Course	A
	375; 750	12,4
100; 125; 500; 1000; 1250	8	

POSIWIRE®

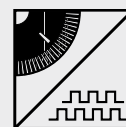
WS10

Sortie codeur incrémental



Capteur très compact pour ambiance industrielle

- Indice de protection IP65
- Etendue de mesure 0 ... 1250 mm
- Sortie codeur incrémental



Caractéristiques techniques	Etage de sortie	Sortie codeur incrémental pour un transfert de données fiable. Le sortie est compatible TTL ou HTL.
	Résolution	10 ou 25 impulsions par mm (1/40 mm ou 1/100 mm avec interpolation x 4 en externe)
	Linéarité	±0,05% de l'E.M.
	Composant de détection	Codeur incrémental
	Matériaux	Aluminium et inox; Câble de mesure en inox
	Indice de protection	IP65 (avec connecteur confectionné)
	Connectique	Connecteur M12, 8 pôles
	Poids	Env. 800 g
CEM, température	Voir spécification des étages de sortie	

Référence commande WS10

Modèle

Etendue de mesure (en mm)

1250

Impulsions par mm

10 = 10 impulsions par mm

25 = 25 impulsions par mm

Autres résolutions sur demande

Etage de sortie

PP530 = Sortie incrémental compatible TTL ou HTL

IE41LI = Codeur incrémental compatible TTL

IE41HI = Codeur incrémental compatible HTL

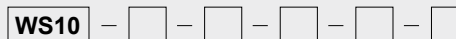
Fixation du câble

M4 = Embout de fixation M4

SB0 = Embout de fixation clip

Connectique

M12 = Connecteur M12, 8 pôles



Exemple de commande: WS10 - 1250 - 10 - PP530 - M4 - M12

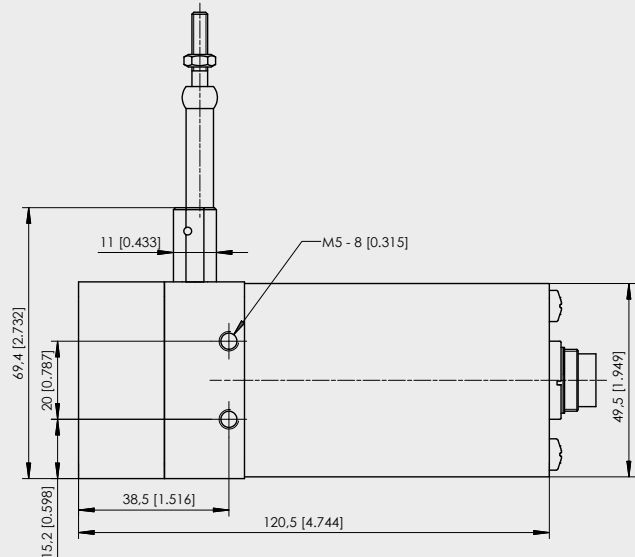
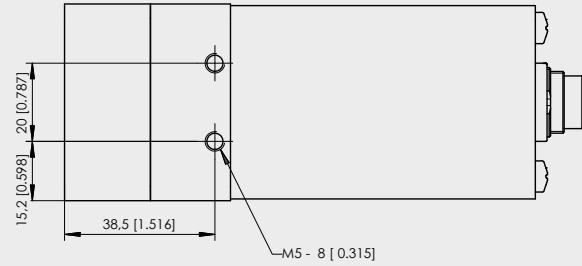
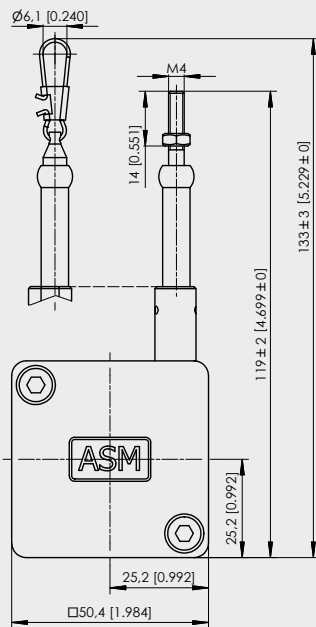
POSIWIRE® WS10 Sortie codeur incrémental



Force du câble de mesure, typique à 20 °C	Course	Force max. lors du déroulement	Force min. lors de l'enroulement
	[mm]	[N]	[N]
	1250	5,8	3,0

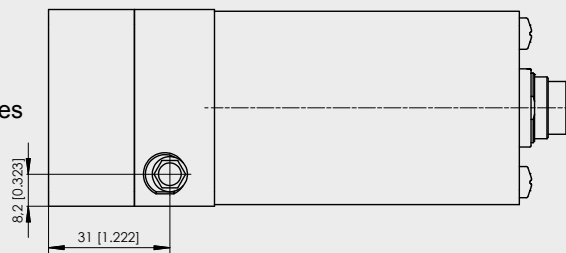
Encombrement

Option SB0



Côtes en mm [pouces]

Côtes données à titre indicatif.
Les plans d'encombrement spécifiques
peuvent être demandés à l'usine.



POSIWIRE®

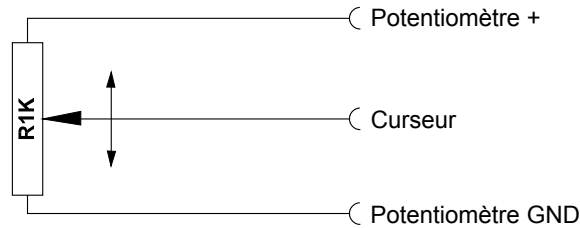
R1K et 10V

Sortie analogique



Diviseur de tension R1K Potentiomètre 	Tension d'alimentation	Max. 32 V DC sous 1 kΩ (puissance max. 1 W)
	Résistance du diviseur de tension	1 kΩ ±10 %
	Coefficient de dérive en température	±25 x 10 ⁻⁶ / °C de l'E.M.
	Sensibilité	La sensibilité dépend de l'E.M. et est indiquée spécialement sur chaque capteur
	Plage de travail du potentiomètre	Env. 3 % ... 97 %
	Température de fonctionnement	-20 ... +85 °C

Signal de sortie



Remarque: Le potentiomètre doit être câblé en diviseur de tension. La résistance de charge de l'étage d'entrée doit être au min. de 10 MΩ.

Sortie analogique 10V et 10V5 Sortie tension 	Tension d'alimentation	18 ... 27 V DC non stabilisée
	Consommation	20 mA max.
	Signal de sortie	10V: 0 ... 10 V DC; 10V5: 0,5 ... 10 V DC
	Courant de sortie	2 mA max.
	Résistance de charge	> 5 kΩ
	Stabilité en température	±50 x 10 ⁻⁶ / °C de l'E.M.
	Protection électrique	Contre les inversions de polarité et les courts-circuits
	Bruit du signal de sortie	0,5 mV _{eff}
	Température de fonctionnement	-20 ... +85 °C
CEM	Selon la norme EN 61326:2006	

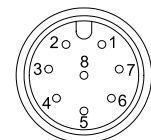
Signal de sortie



Branchement	Signaux de sortie		Couleur	Broches du connecteur
	R1K	10V		
Potentiomètre +	Alimentation +		Blanc	1
Potentiomètre GND	Alimentation GND		Brun	2
Potentiomètre curseur	Signal +		Vert	3
		Signal GND	Jaune	4

Connectique

Vue sur l'embase du capteur



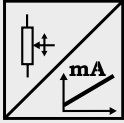
CONN-M12-8F

POSIWIRE®

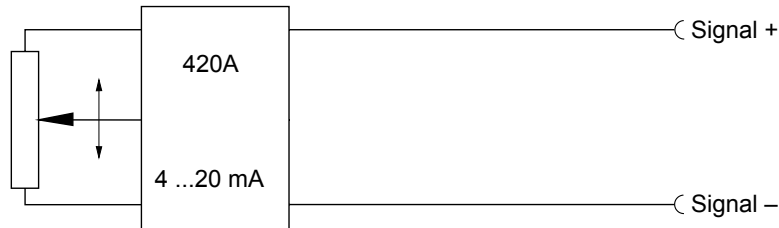
420A et 420T

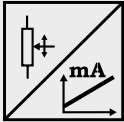
Sortie analogique



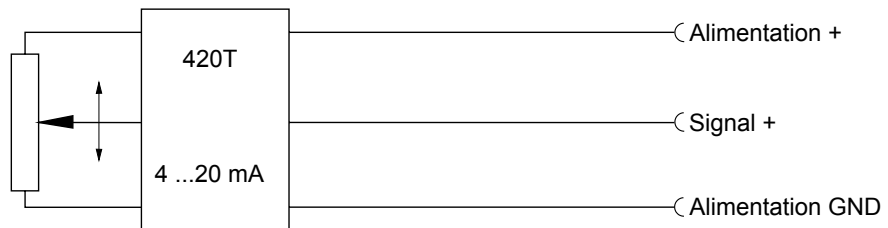
Sortie analogique 420A Sortie courant (2 fils) 	Tension d'alimentation	12 ... 27 V DC non stabilisée, mesurée aux bornes du capteur
	Consommation	35 mA max.
	Signal de sortie	4 ... 20 mA pour 0 ... 100 % de la course
	Stabilité en température	$\pm 100 \times 10^{-6} / ^\circ\text{C}$ de l'E.M.
	Protection électrique	Contre les inversions de polarité et les courts-circuits
	Bruit du signal de sortie	0,5 mV _{eff}
	Température de fonctionnement	-20 ... +85 °C
	CEM	Selon la norme EN 61326:2006

Signal de sortie



Sortie analogique 420T Sortie courant (3 fils) 	Tension d'alimentation	18 ... 27 V DC non stabilisée
	Consommation	40 mA max.
	Résistance de charge	350 Ω max.
	Signal de sortie	4 ... 20 mA pour 0 ... 100 % de la course
	Stabilité en température	$\pm 50 \times 10^{-6} / ^\circ\text{C}$ de l'E.M.
	Protection électrique	Contre les inversions de polarité et les courts-circuits
	Bruit du signal de sortie	0,5 mV _{eff}
	Température de fonctionnement	-20 ... +85 °C
CEM	Selon la norme EN 61326:2006	

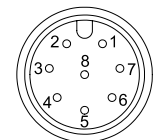
Signal de sortie



Branchement	Signaux de sortie		Couleur	Broches du connecteur
	420A	420T		
Signal +		Alimentation +	Blanc	1
Signal -		Alimentation GND	Brun	2
		Signal +	Vert	3

Connectique

Vue sur l'embase du capteur



CONN-M12-8F

POSIWIRE®

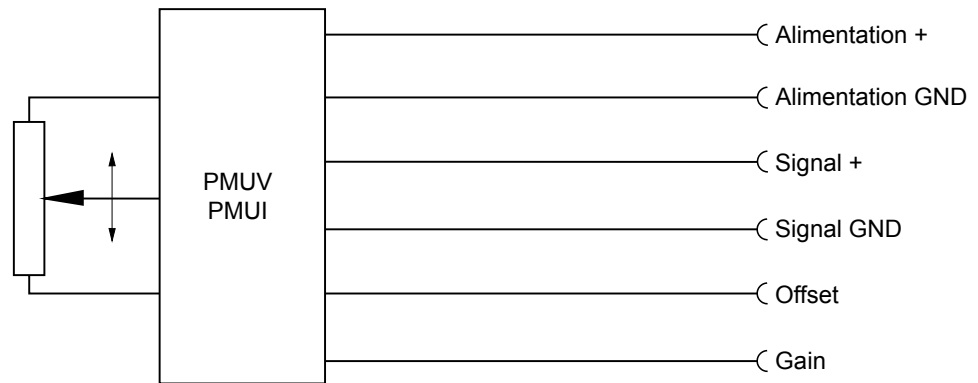
PMUV / PMUI

Sortie analogique



Interface PMUV / PMUI Sortie tension ou courant (3 fils) 	Tension d'alimentation	18 ... 27 V DC	
	Consommation	50 mA max.	
	Sortie tension PMUV	Courant de sortie Résistance de charge	0 ... 10 V 10 mA max. 1 kΩ min.
	Sortie courant PMUI	Résistance de charge	4 ... 20 mA (3 fils) 500 Ω max.
	Paramétrage	Activation de l'offset et du gain Etendue paramétrable	Par contact de masse (alimentation GND/0 V) 90% max. de l'E.M.
	Stabilité en température		$\pm 50 \times 10^{-6}$ / °C de l'E.M.
	Température de fonctionnement		-20 ... +85 °C
	Protection électrique		Contre les inversions de polarité et les courts-circuits
	CEM		Selon la norme EN 61326:2006

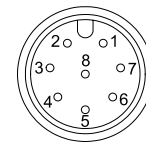
Signal de sortie



Branchement PMUV / PMUI	Signaux de sortie	Broches du connecteur
	Alimentation +	
Alimentation GND		2
Signal +		3
Signal GND		4
Non utilisé		5
Non utilisé		6
Offset		7
Gain		8

Connectique

Vue sur l'embase du capteur



CONN-M12-8F

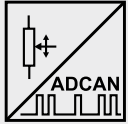
Branchement PMUI2	Signaux de sortie	Broches du connecteur
	Alimentation +	
Alimentation GND		2
Non utilisé		3
Non utilisé		4
Signal +		5
Signal GND		6
Offset		7
Gain		8

POSIWIRE®

ADCANOP

Sortie CANOpen après conversion A/D



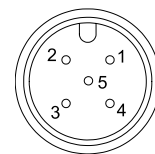
Interface ADCANOP 	Profil de communication	CANopen CiA 301 V 4.02, Slave
	Profil de l'instrumentation	Encoder CiA 406 V 3.2
	Error Control	Node Guarding, Heartbeat, Emergency Message
	Adresse de noeud	Paramétrable par LSS, default: 127
	PDO	3 TxPDO, 0 RxPDO, no linking, static mapping
	PDO Modes	Event-/Time triggered, Remote-request, Sync cyclic/acyclic
	SDO	1 server, 0 client
	CAM	2 cames
	Certifié	Oui
	Ratio de transmission	50 kBaud à 1 MBaud, paramétrable par LSS
	Noeuds	127 max.
	Connectique	Connecteur M12, 5 pôles
	Résistance de terminaison intégrée	Non
	Bus isolé galvaniquement	Non
Spécifications	Tension d'alimentation	18 ... 36 V DC
	Consommation	100 mA max.
	Résolution	16 bit sur l'E.M.
	Fréquence d'échantillonnage	1 kHz (asynchrone)
	Stabilité en température	$\pm 50 \times 10^{-6}$ / °C de l'E.M.
	Répétabilité	1 LSB
	Température de fonctionnement	-20 ... +85 °C
	Protection électrique	Contre les inversions de polarité et les courts-circuits
	Rigidité diélectrique	1 kV (V AC, 50 Hz, 1 min.)
	CEM	EN 61326:2004, table A1

Signal de sortie

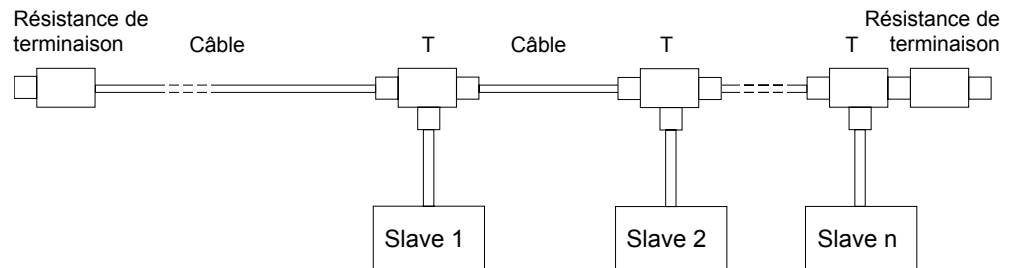


Vue sur l'embase du capteur

Branchement / connectique	Signaux de sortie	Broches du connecteur
	Blindage	
Alimentation +		2
GND		3
CAN-H		4
CAN-L		5



Câblage CAN bus



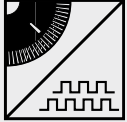
POSIWIRE®

PP530

Sortie incrémentale

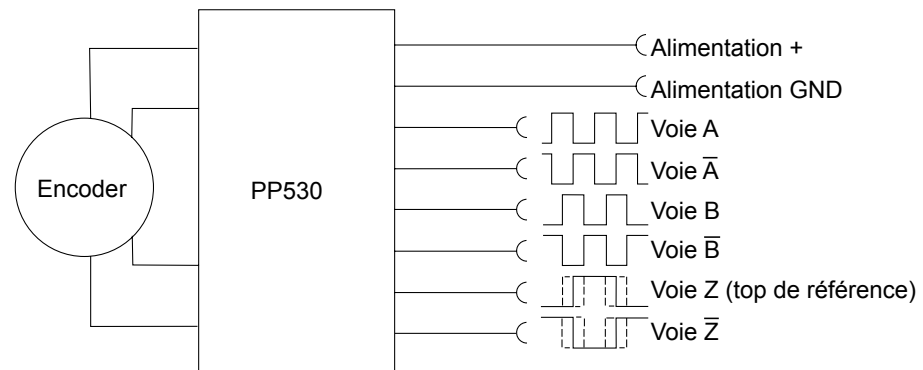


Interface PP530 Incrémentale

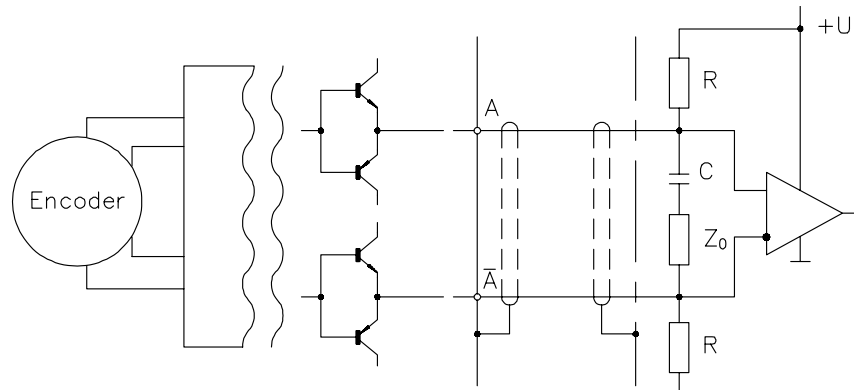


Tension d'alimentation	5 ... 30 V DC
Consommation	25 mA typ. (sans charge), 200 mA max.
Fréquence	200 kHz max.
Sortie	Linedriver, Push-Pull, CMOS, compatible TTL et HTL
Courant de sortie	30 mA max.
Tension de sortie	Dependante de la tension d'alimentation (par ex. les signaux TTL doivent être alimentés en 5 V). Compatible EIA RS422/RS485
Tension de saturation high/low	la <10 mA, U _B 5 V/24 V: <0,5 V la <30 mA, U _B 5 V/24 V: <1 V
Stabilité en température	±20 x 10 ⁻⁶ / °C de l'E.M. (mécanique capteur)
Température de fonctionnement	-10 ... +70 °C
Température de stockage	-30 ... +80 °C
Temps de montée	<200 ns
Temps de descente	<200 ns
Protection électrique	Contre les inversions de polarité et les courts-circuits
CEM	Selon EN 61326:2004

Signaux de sortie



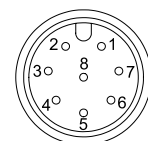
Etage de réception préconisé



Branchement / connectique

Signaux de sortie	Broches du connecteur
Alimentation +	1
Alimentation GND (0 V)	2
Voie A	4
Voie Ā	6
Voie B (A + 90°)	3
Voie B̄	5
Voie Z (top de référence)	7
Voie Z̄	8

Vue sur l'embase du capteur



CONN-M12-8F

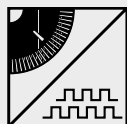
POSIWIRE®

IE41LI et IE41HI

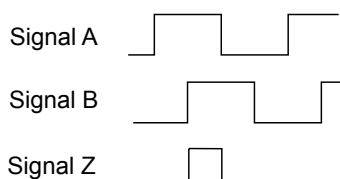
Sortie incrémentale



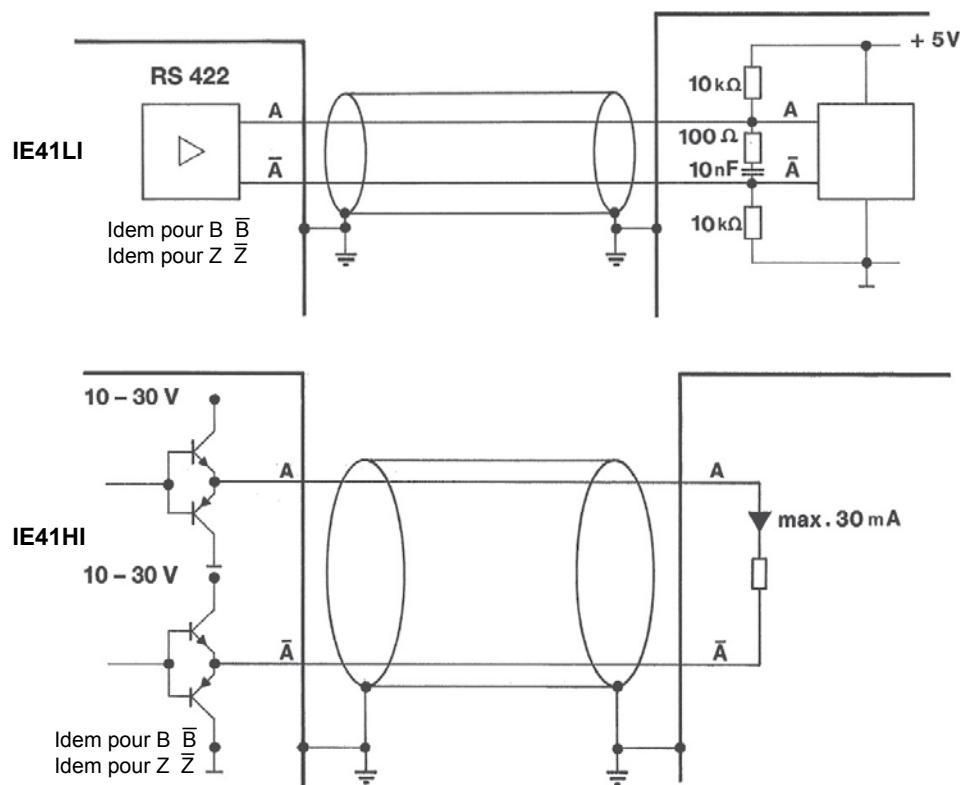
Interface IE41LI und IE41HI Incrémentale		
	IE41LI	IE41HI
Tension d'alimentation	5 V DC $\pm 10\%$	10 ... 30 V DC
Consommation	150 mA max. sans charge	
Fréquence	300 kHz max.	200 kHz max.
Sortie	RS422	Push-pull antivalent
Courant de sortie	± 30 mA max.	30 mA
Tension de sortie	Dépendante de la tension d'alimentation	
Stabilité en température	$\pm 20 \times 10^{-6} / ^\circ\text{C}$ de l'E.M. (mécanique capteur)	
Température de fonctionnement	-10 ... +70 $^\circ\text{C}$	
Protection contre les courts-circuits	1 canal pour 1 s	Oui
CEM	Selon la norme EN 61326:2006	

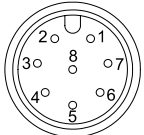


Signaux de sortie



Etage de réception préconisé



Branchement / connectique	Signaux de sortie	Broches du connecteur WS10	Broches du connecteur WS12	Vue sur l'embase du capteur  CONN-M12-8F
	Alimentation +	1	1	
	Alimentation GND (0 V)	2	2	
	Signal A	4	3	
	Signal \bar{A}	6	5	
	Signal B (A + 90°)	3	4	
	Signal \bar{B}	5	6	
	Signal Z (top de référence)	7	7	
	Signal \bar{Z}	8	8	

POSIWIRE®

ADSI16

Sortie SSI après conversion A/D

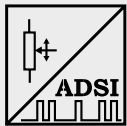


- Résolution de 16 bit, transmission série synchrone/SSI
- En option, disponible avec une résolution de 12 bit (ADSI) ou 14 bit (ADSI14)
- Pas de perte d'information en cas de coupure de la tension d'alimentation
- Connexion directe aux automates programmables équipés d'entrées SSI

Description

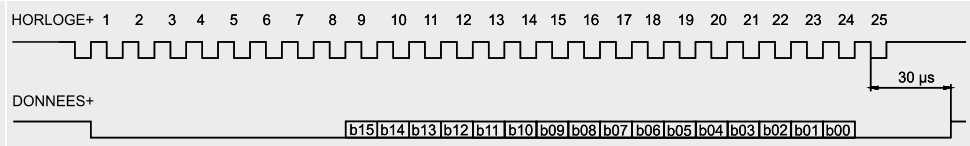
Le composant de détection est un potentiomètre de précision. La valeur de la position du potentiomètre est convertie en valeur numérique à l'aide d'un convertisseur Analogique/Digital. La transmission des DONNEES est effectuée à l'aide d'un signal HORLOGE. L'électronique de réception (Automate Programmable, Calculateur) fournit les impulsions d'horloge et le capteur retourne les données. Avec le front descendant du premier signal d'horloge, la valeur du capteur est mise en mémoire. Avec le front montant du premier signal d'horloge, le bit de donnée de poids fort (MSB) est transféré vers le récepteur. Chaque front montant de l'horloge transfère ensuite le bit de donnée suivant vers le récepteur. Après un temps de pause, un nouveau mot peut être transmis.

Interface ADSI16 Convertisseur A/D transmission série synchrone

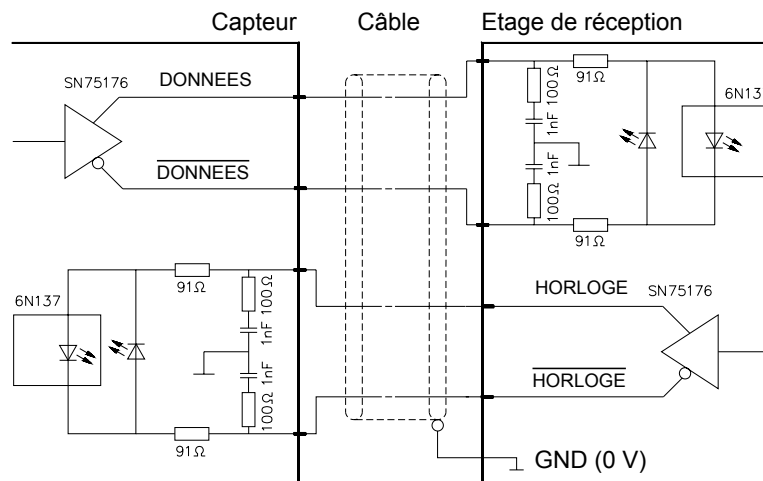


Interface	EIA RS422, RS485, protégé contre les courts-circuits
Tension d'alimentation	11 ... 27 V DC
Consommation	200 mA max.
Fréquence de horloge	70 ... 500 kHz
Code de sortie	Gray
Temps de pause entre 2 trains d'impulsions	30 µs min.
Résolution	16 bit (65536 pas) sur l'E.M.; en option 12 ou 14 bit
Stabilité en température	±50 x 10 ⁻⁶ / °C de l'E.M.
Température de fonctionnement	-20 ... +85 °C
CEM	Selon la norme EN 61326:2006

Diagramme des impulsions (train de 26 impulsions)



Etage de réception préconisé



Ratio de transmission

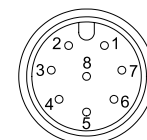
Longueur du câble	Baud
< 50 m	< 300 kHz
< 100 m	< 100 kHz

Remarque:

La fréquence de transmission dépend directement de la longueur du câble.

Branchement

Signaux de sortie	Broches du conn.
Alimentation +	1
Alimentation GND (0 V)	2
HORLOGE	3
HORLOGE	4
DONNEES	5
DONNEES	6
Blindage	non relié



Vue sur l'embase
du capteur

CONN-M12-8F