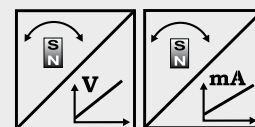


**POSITAPE®**  
**WB17KT**  
**Sortie analogique**



**Capteur de position à bande**

- Indice de protection IP64 (IP66)
- Etendue de mesure 0 ... 3500 mm à 0 ... 19000 mm
- Bande de mesure en acier inox
- Sortie analogique



<b>Caractéristiques techniques</b>	Etage de sortie	U2 U8 I1	Tension 0,5 ... 10 V Tension 0,5 ... 4,5 V Courant 4 ... 20 mA, 3 fils
	Résolution		0,05 mm
	Linéarité		±0,05 % de l'E.M.
	Composant de détection		Codeur magnétique
	Matériaux		Aluminium, inox et plastique; Bande de mesure: inox, largeur 10 mm, épaisseur 0,08 mm
	Indice de protection		IP64 (IP66 en option)
	Connectique		Connecteur M12
	Résistance aux chocs		EN 60068-2-27:1993, 100 g/11 ms, 100 chocs
	Résistance aux vibrations		EN 60068-2-6:1995, 20 g 10 Hz-2 kHz, 10 cycles
	CEM, température		Voir les spécifications des étages de sortie

**Référence commande WB17KT**



**Modèle**

**Etendue de mesure (en mm)**

3500 / 6500 / 10000 / 19000

**Etage de sortie**

U2 = Sortie 0,5 ... 10 V, paramétrable

U8 = Sortie 0,5 ... 4,5 V, paramétrable

I1 = Sortie 4 ... 20 mA, paramétrable

**Connectique**

M12 = Connecteur M12

**Racleur de bande**

BAB1

Référence commande du connecteur préconfectionné: voir page 36

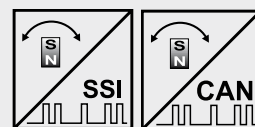
**Exemple de commande: WB17KT - 6500 - U2 - M12 - BAB1**

**POSITAPE®**  
**WB17KT**  
**Sortie digitale**



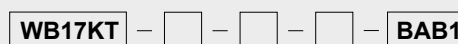
**Capteur de position à bande**

- Indice de protection IP64 (IP66)
- Etendue de mesure 0 ... 3500 mm et 0 ... 19000 mm
- Bande de mesure en acier inox
- Sortie série synchrone (SSI) ou sortie CANopen ou sortie CAN SAE J1939



<b>Caractéristiques techniques</b>	Etage de sortie	Sortie série synchrone (SSI) Sortie CANopen Sortie CAN SAE J1939
	Résolution	0,05 mm
	Linéarité	±0,05 % de l'E.M.
	Composant de détection	Codeur magnétique
	Matériaux	Aluminium, inox et plastique; Bande de mesure: inox, largeur 10 mm, épaisseur 0,08 mm
	Indice de protection	IP64 (IP66 en option)
	Connectique	Connecteur M12
	Résistance aux chocs	EN 60068-2-27:1993, 100 g/11 ms, 100 chocs
	Résistance aux vibrations	EN 60068-2-6:1995, 20 g 10 Hz-2 kHz, 10 cycles
CEM, température	Voir les spécifications des étages de sortie	

**Référence commande WB17KT**



**Modèle**

**Etendue de mesure (en mm)**

3500 / 6500 / 10000 / 19000

**Etage de sortie**

MSSI = Sortie SSI

CANOP = Sortie CANopen

CANJ1939 = Sortie CAN SAE J1939

**Connectique**

M12 = Connecteur M12

**Racleur de bande**

BAB1

Référence commande du connecteur préconfectionné: voir page 36/37

**Exemple de commande: WB17KT - 6500 - MSSI - M12 - BAB1**

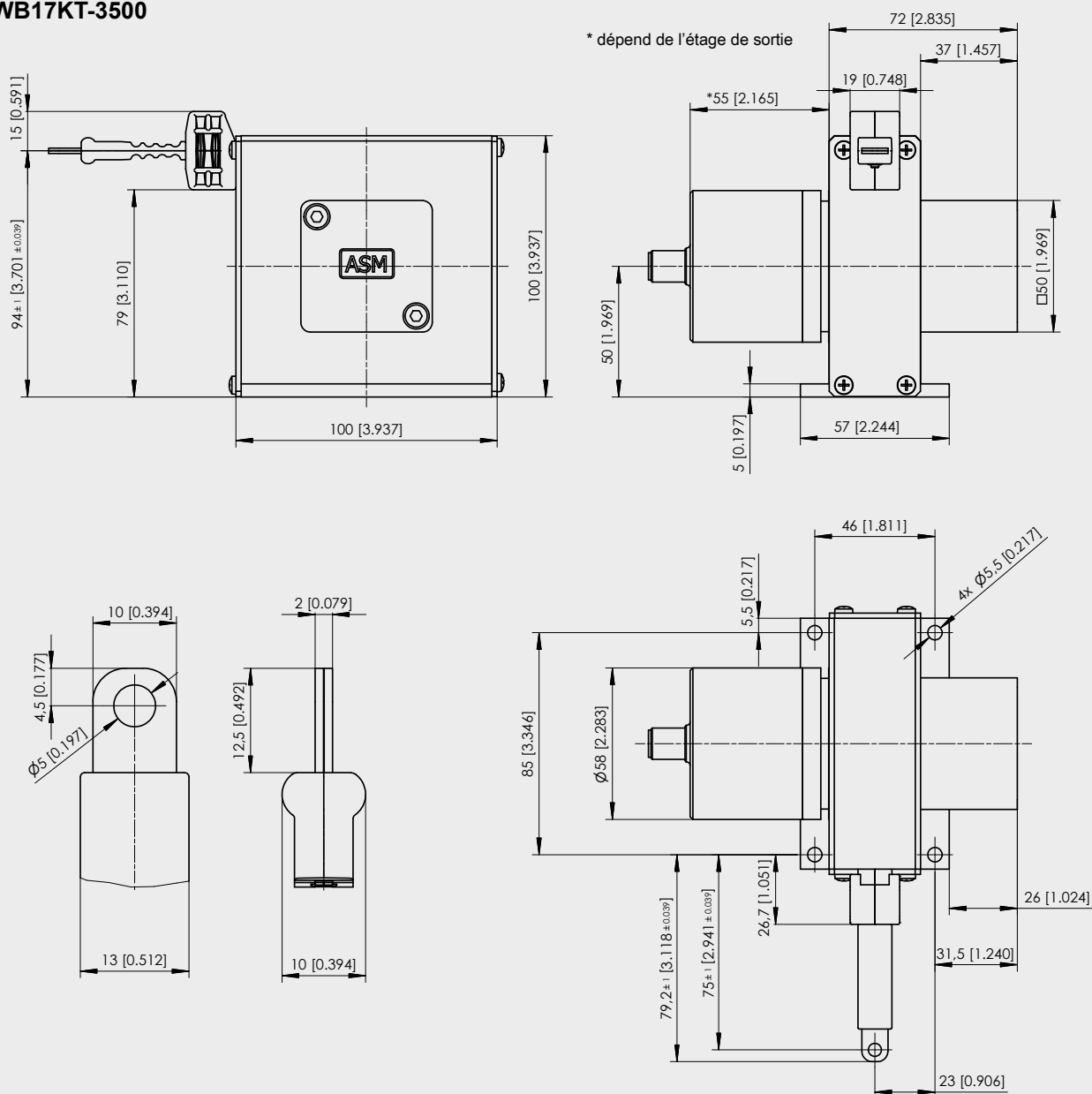
# POSITAPE®

## WB17KT

### Sortie analogique ou digitale



#### Encombrement WB17KT-3500



Côtes en mm [pouces]

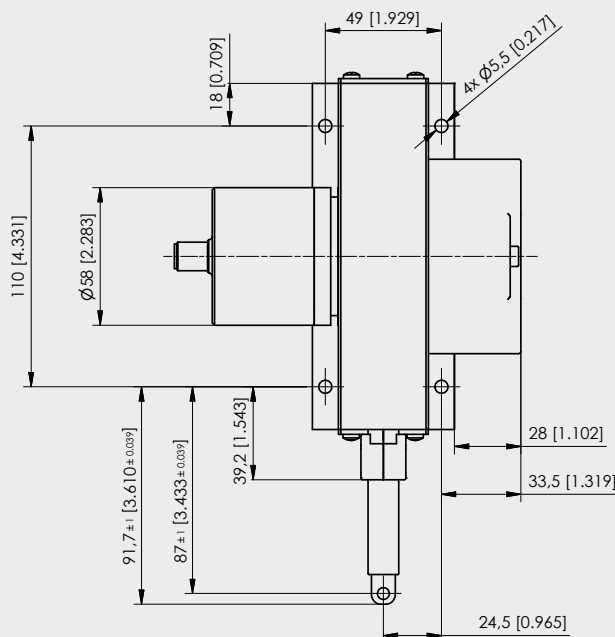
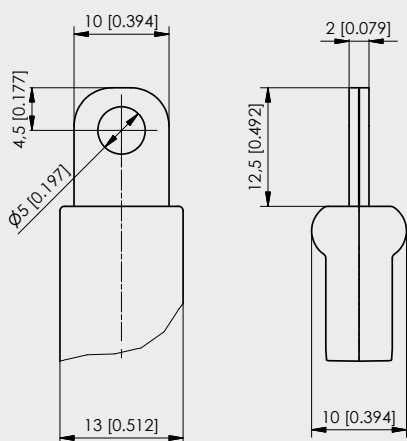
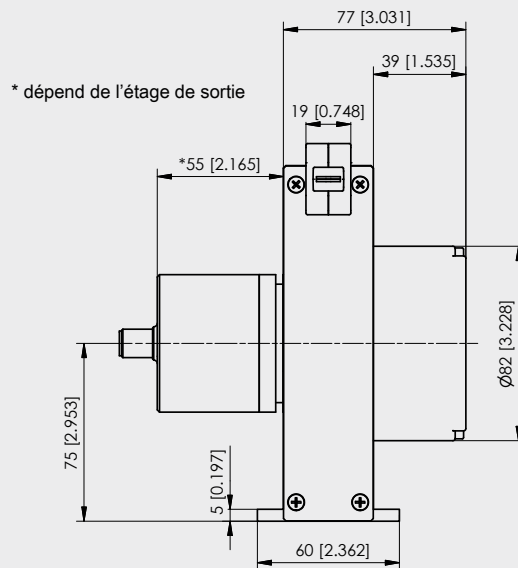
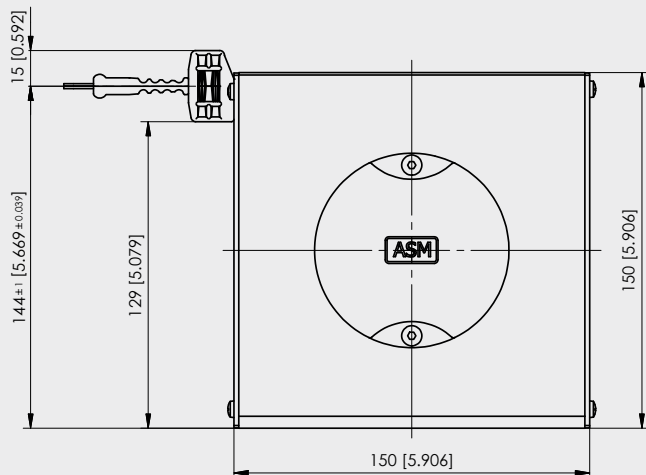
Côtes données à titre indicatif.

Les plans d'encombrement spécifiques peuvent être demandés à l'usine.

# POSITAPE® WB17KT Sortie analogique ou digitale



## Encombrement WB17KT-6500



Côtes en mm [pouces]

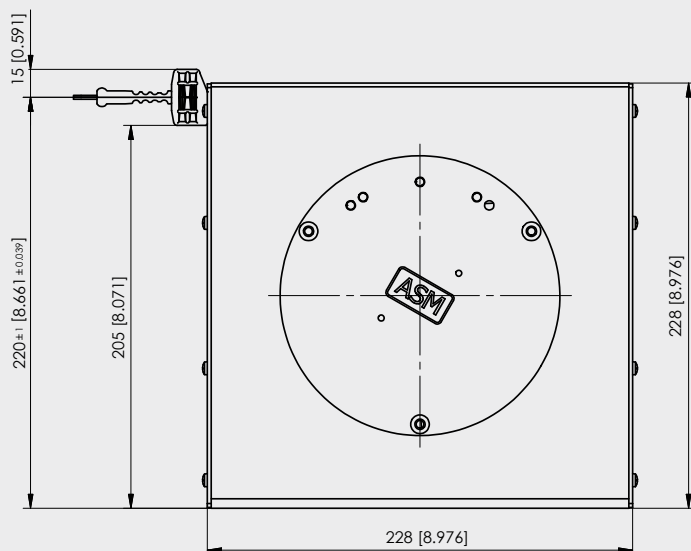
Côtes données à titre indicatif.

Les plans d'encombrement spécifiques peuvent être demandés à l'usine.

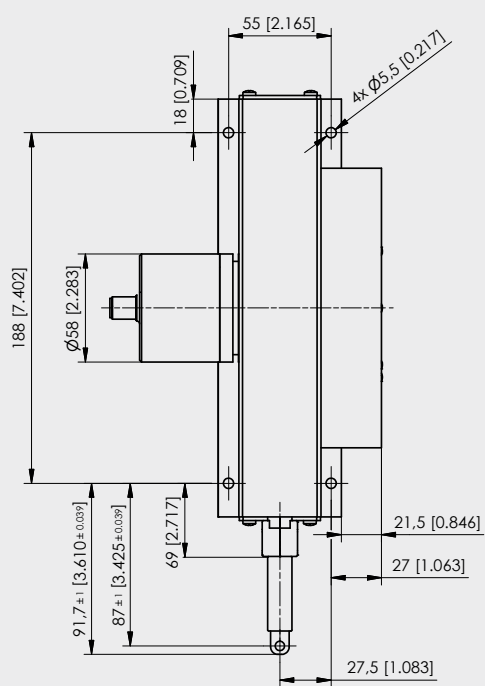
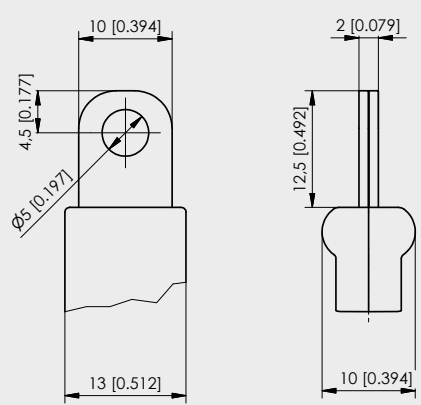
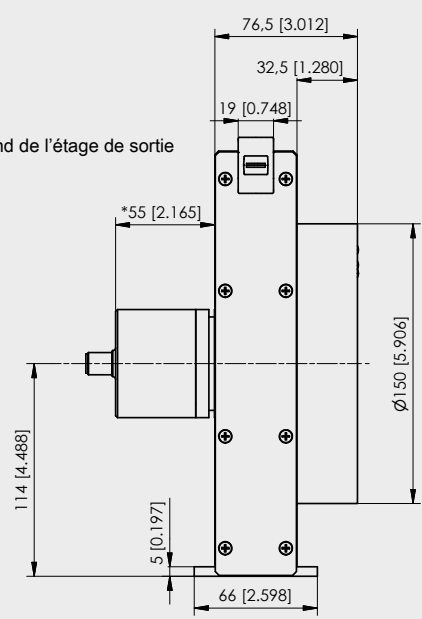
# POSITAPE® WB17KT Sortie analogique ou digitale



## Encombrement WB17KT-10000



\* dépend de l'étage de sortie



Côtes en mm [pouces]

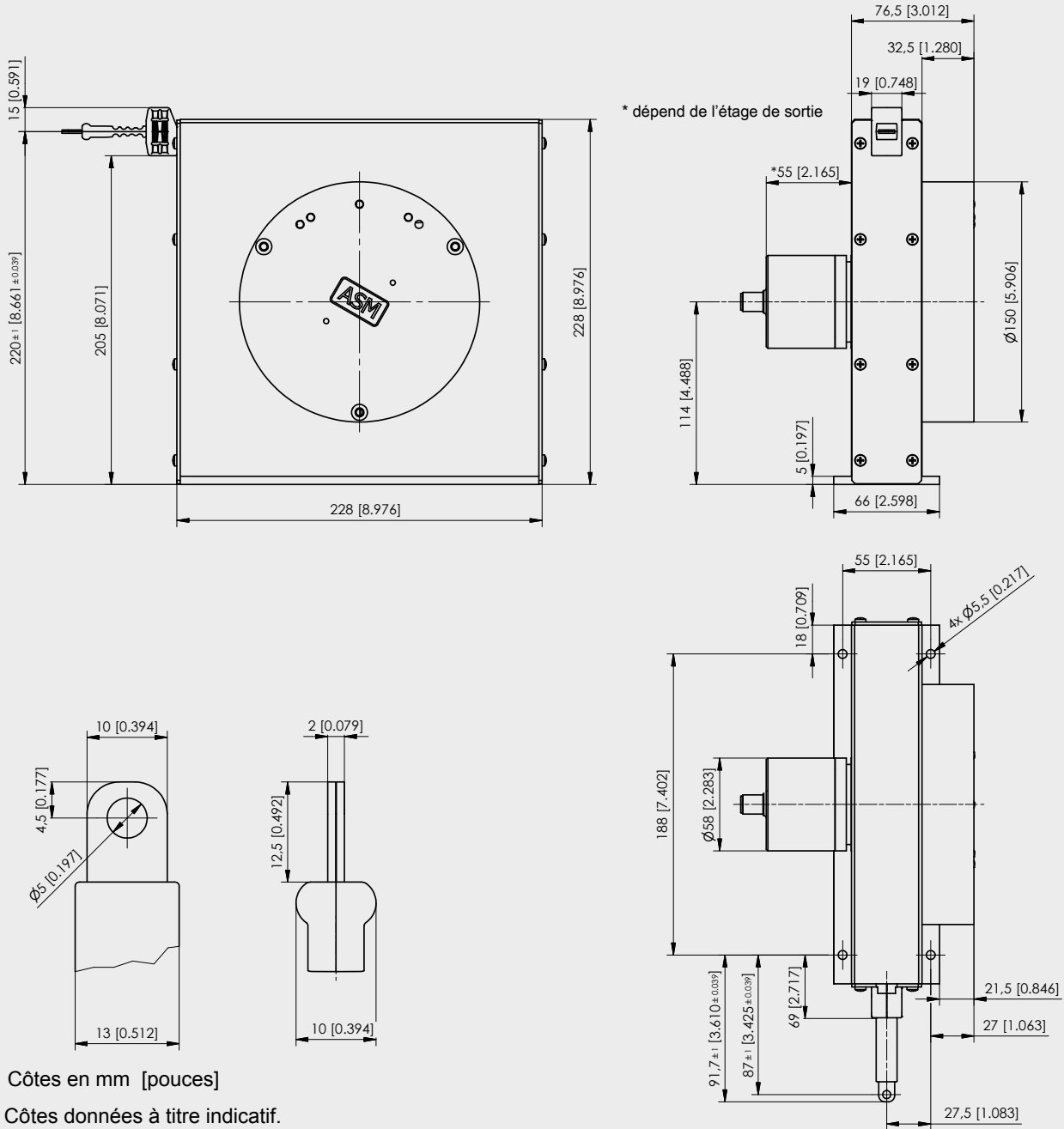
Côtes données à titre indicatif.

Les plans d'encombrement spécifiques peuvent être demandés à l'usine.

**POSITAPE®**  
**WB17KT**  
**Sortie analogique ou digitale**



**Encombrement**  
**WB17KT-19000**



Côtes en mm [pouces]

Côtes données à titre indicatif.

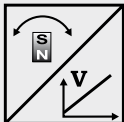
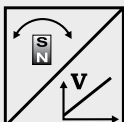
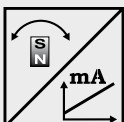
Les plans d'encombrement spécifiques peuvent être demandés à l'usine.

# POSITAPE®

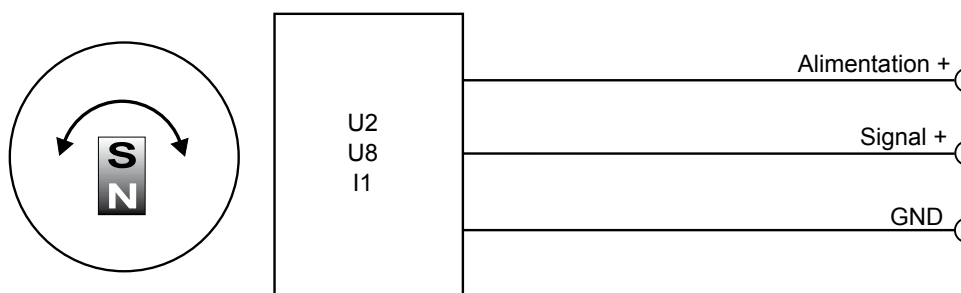
## U2, U8 et I1

### Sorties analogiques



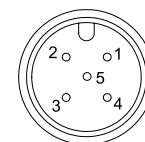
<b>U2</b> Sortie tension 0,5 ... 10 V 	Tension d'alimentation	18 ... 36 V DC
	Consommation	25 mA typique
	Signal de sortie	0,5 ... 10 V DC
	Courant de sortie	2 mA max.
	Fréquence d'échantillonnage	1 kHz standard
	Stabilité en température	$\pm 50 \times 10^{-6}$ / °C de l'E.M. (typ.)
	Protection électrique	Contre les inversions de polarité et les courts-circuits
	Température de fonctionnement	-40 ... +85 °C
CEM	Selon EN 61326-1:2006-10	
<b>U8</b> Sortie tension 0,5 ... 4,5 V 	Tension d'alimentation	10 ... 36 V DC
	Consommation	25 mA typique
	Signal de sortie	0,5 ... 4,5 V DC
	Courant de sortie	2 mA max.
	Fréquence d'échantillonnage	1 kHz standard
	Stabilité en température	$\pm 50 \times 10^{-6}$ / °C de l'E.M. (typ.)
	Protection électrique	Contre les inversions de polarité et les courts-circuits
	Température de fonctionnement	-40 ... +85 °C
CEM	Selon EN61326-1:2006-10	
<b>I1</b> Sortie courant 4 ... 20 mA, 3 fils 	Tension d'alimentation	18 ... 36 V DC (10 ... 36 V pour $R_L < 250 \Omega$ )
	Consommation	35 mA typique
	Résistance de charge	500 $\Omega$ max.
	Courant de sortie	4 ... 20 mA
	Fréquence d'échantillonnage	1 kHz standard
	Stabilité en température	$\pm 50 \times 10^{-6}$ / °C de l'E.M. (typ.)
	Protection électrique	Contre les inversions de polarité et les courts-circuits
	Température de fonctionnement	-40 ... +85 °C
CEM	Selon EN 61326-1:2006-10	

#### Signal de sortie



Branchement/ connectique	Signaux de sortie	Broches du connecteur	Couleur
	Alimentation +	1	brun
	Signal	2	blanc
	Alimentation GND	3	bleu
	Non connecté!	4	noir
	SPAN/ZERO	5	gris

Vue sur l'embase  
du capteur



CONN-M12-5F


#### Programmation d'une valeur de début et de fin de course par l'utilisateur

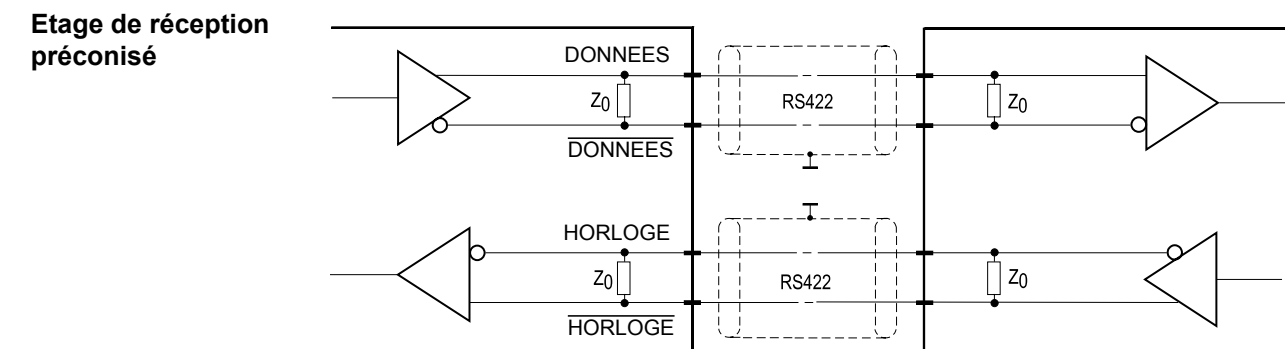
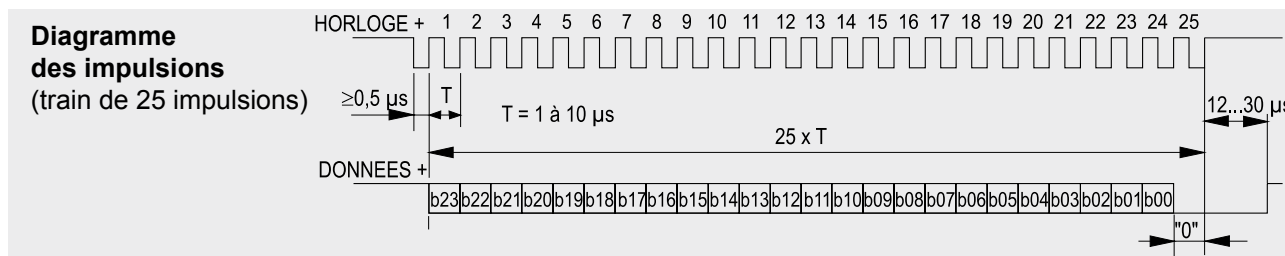
La programmation de la valeur de début et de fin de l'étage de sortie à l'aide du signal SPAN/ZERO est prévue au niveau du connecteur. Ainsi, à chaque fois que des positions de début et de fin de course seront définies, SPAN/ZERO sera relié à la masse GND à l'aide d'un commutateur. Si ce contact de masse est enclenché pendant 1 à 4 secondes, la position actuelle est interprétée comme valeur de début. Si le contact de masse est enclenché pendant plus de 5 secondes, la position actuelle est alors interprétée comme valeur de fin. Les derniers paramétrages de début et de fin de course restent enregistrés après une coupure de courant.

Le paramétrage usine peut être redéfini en enclenchant le contact SPAN/ZERO lors de la mise sous tension du capteur.

# POSITAPE® MSSI Sortie SSI



<b>Interface MSSI</b> Série synchrone  	Interface	EIA RS-422
	Tension d'alimentation	10 ... 30 V DC
	Consommation	100 mA max. sans charge
	Fréquence d'horloge	100 kHz ... 500 kHz
	Code	Gray-Code
	Temps de pause entre 2 trains d'impulsions	20 µs min.
	Stabilité en température	±50 x 10 <sup>-6</sup> / °C de l'E.M. (typ.)
	Température de fonctionnement	-40 ... +85 °C
	Protection électrique	Contre les courts-circuits
	CEM	Selon EN61326-1:2006-10



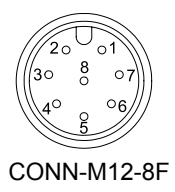
Ratio de transmission	Longueur du câble	Baud
	50 m	100-400 kHz
	100 m	100-300 kHz

**Remarque:**  
La fréquence de transmission dépend directement de la longueur du câble.

Branchement	Signaux de sortie	Broches du connecteur
	Alimentation +	1
	Alimentation GND (0 V)	2
	HORLOGE	3
	HORLOGE	4
	DONNEES	5
DONNEES	6	

## Connectique

Vue sur l'embase du capteur

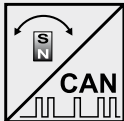


# POSIWIRE®

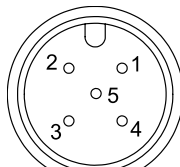
## CANOP

### Sortie CANopen



<b>Interface CANOP</b> 	Profil de communication	CANopen CiA 301 V 4.02, Slave
	Profil de l'instrumentation	Encoder CiA 406 V 3.2
	Error Control	Node Guarding, Heartbeat, Emergency Message
	Adresse de noeud	Paramétrable par LSS, default: 127
	PDO	3 TxPDO, 0 RxPDO, no linking, static mapping
	PDO Modes	Event-/Time triggered, Remote-request, Sync cyclic/acyclic
	SDO	1 server, 0 client
	CAM	2 cames
	Certifié	Oui
	Ratio de transmission	50 kbit à 1 Mbit, paramétrable par LSS; Default: 125 kbit
	Connectique	Connecteur M12, 5 pôles
	Résistance de terminaison intégrée	En option
	Bus isolé galvaniquement	Non

<b>Caractéristiques techniques</b>	Tension d'alimentation	8 ... 36 V DC
	Consommation	100 mA typique
	Fréquence d'échantillonnage	1 kHz (asynchrone)
	Stabilité en température	$\pm 50 \times 10^{-6}$ / °C de l'E.M.
	Répétabilité	1 LSB
	Température de fonctionnement	-40 ... +85 °C
	Protection électrique	Contre les inversions de polarité et les courts-circuits
	Rigidité diélectrique	1 kV (V AC, 50 Hz, 1 min.)
	CEM	Selon EN 61326-1:2006-10

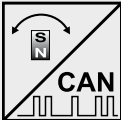
<b>Branchement / connectique</b>	<b>Signaux de sortie</b>	<b>Broches du connecteur</b>	Vue sur l'embase du capteur 
	Blindage	1	
	Alimentation +	2	
	GND	3	
	CAN-H	4	
	CAN-L	5	

# POSITAPE®

## MCANJ1939

### Sortie CAN SAE J1939

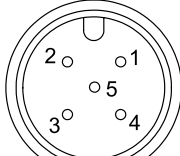


<b>Interface J1939</b> 	Spécification CAN	ISO 11898, Basic et Full CAN 2.0 B
	Transceiver	Compatible 24V, non isolé
	Profil de communication	SAE J1939
	Ratio de transmission	250 kbit/s
	Résistance de terminaison intégrée	120 Ω
	Adresse	Default 247d, configurable

<b>NAME Fields</b>	Arbitrary address capable	1	Yes
	Industry group	0	Global
	Vehicle system	7Fh (127d)	Non specific
	Vehicle system instance	0	
	Function	FFh (255d)	Non specific
	Function instance	0	
	ECU instance	0	
	Manufacturer	145h (325d)	Manufacturer ID
	Identity number	0nnn	Serial number 21 bit

<b>Parameter Group Numbers (PGN)</b>	Configuration data	PGN EF00h	Proprietary-A (PDU1 peer-to-peer)
	Process data	PGN FFnnh	Proprietary-B (PDU2 broadcast); nn Group Extension (PS) configurable

<b>Caractéristiques techniques</b>	Tension d'alimentation	8 ... 36 V DC
	Consommation	100 mA typique
	Fréquence d'échantillonnage	1 kHz (asynchrone)
	Stabilité en température	±50 x 10 <sup>-6</sup> / °C de l'E.M.
	Répétabilité	1 LSB
	Température de fonctionnement	-40 ... +105 °C
	Protection électrique	Contre les inversions de polarité et les courts-circuits
	Rigidité diélectrique	1 kV (V AC, 50 Hz, 1 min.)
CEM	Selon EN 61326-1:2006-10	

<b>Branchement / connectique</b>	<b>Signaux de sortie</b>	<b>Broches du connecteur</b>	Vue sur l'embase du capteur 
	Blindage	1	
	Alimentation +	2	
	GND	3	
	CAN-H	4	
	CAN-L	5	

# POSIWIRE®

## Accessoires pour capteurs de position WB



### Connecteur confectionné pour capteurs de position WB M12, 4 pôles

Approprié pour les connecteurs 5 pôles

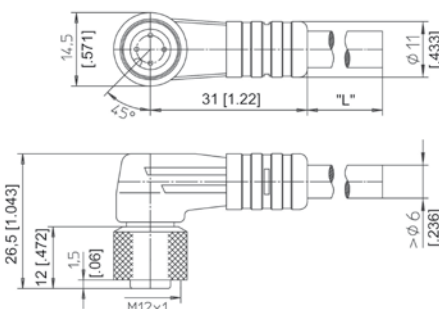
Le câble est ici confectionné avec un connecteur coudé 4 pôles. A l'autre extrémité se trouve les fils de transmission du signal pour branchement. Les longueurs standard disponibles sont 2, 5 et 10 m. Section des brins: 0,34 mm².

Référence commande:

**KAB - XM - M12/4F/W - LITZE**

IP69K: **KAB - XM - M12/4F/W/69K - LITZE**

Longueur en m



### Connecteur confectionné pour capteurs de position WB M12, 4 pôles

Approprié pour les connecteurs 5 pôles

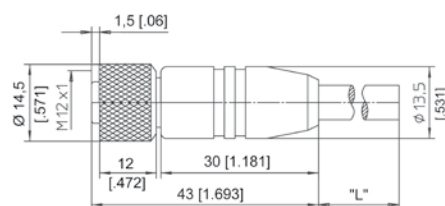
Le câble est ici confectionné avec un connecteur droit 4 pôles. A l'autre extrémité se trouve les fils de transmission du signal pour branchement. Les longueurs standard disponibles sont 2, 5 et 10 m. Section des brins: 0,34 mm².

Référence commande:

**KAB - XM - M12/4F/G - LITZE**

IP69K: **KAB - XM - M12/4F/G/69K - LITZE**

Longueur en m



### Branchement M12, 4 pôles

#### Broches du connecteur / couleur des fils

1	2	3	4
brun	blanc	bleu	noir

### Connecteur confectionné pour capteurs de position WB M12, 8 pôles

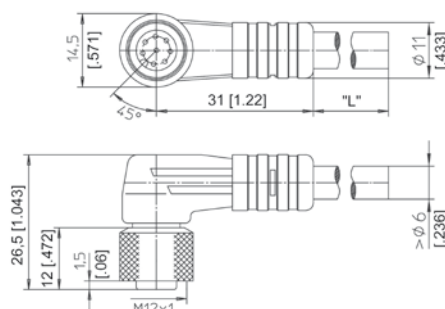
Le câble est ici confectionné avec un connecteur coudé 8 pôles. A l'autre extrémité se trouvent les fils de transmission du signal pour branchement. Les longueurs standard disponibles sont 2, 5 et 10 m. Section des brins: 0,25 mm².

Référence commande:

**KAB - XM - M12/8F/W - LITZE**

IP69K: **KAB - XM - M12/8F/W/69K - LITZE**

Longueur en m



### Connecteur confectionné pour capteurs de position WB M12, 8 pôles

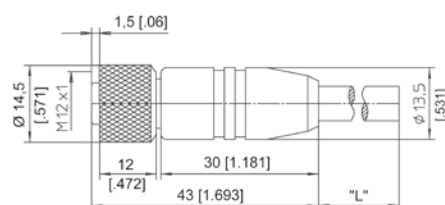
Le câble est ici confectionné avec un connecteur droit 8 pôles. A l'autre extrémité se trouvent les fils de transmission du signal pour branchement. Les longueurs standard disponibles sont 2, 5 et 10 m. Section des brins: 0,25 mm².

Référence commande:

**KAB - XM - M12/8F/G - LITZE**

IP69K: **KAB - XM - M12/8F/G/69K - LITZE**

Longueur en m



### Branchement M12, 8 pôles

#### Broches du connecteur / Couleur des fils

1	2	3	4	5	6	7	8
Blanc	Brun	Vert	Jaune	Gris	Rose	Bleu	Rouge

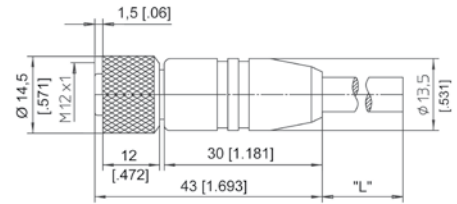
# POSIWIRE®

## Accessoires pour capteurs de position WB



**Connecteur confectionné pour capteurs de position WB**  
M12, 5 pôles  
CAN-Bus

Le câble est ici confectionné avec un connecteur droit 5 pôles. A l'autre extrémité se trouve un autre connecteur droit 5 pôles (mâle) pour branchement. Les longueurs standard disponibles sont 0,3 m, 2 m, 5 m et 10 m.



Référence commande:

**KAB - XM - M12/5F/G - M12/5M/G - CAN**

**IP69K: KAB - XM - M12/5F/G/69K - M12/5M/G/69K - CAN**

Longueur ↑ en m

**T de raccordement**  
M12, 5 pôles  
CAN-Bus

Référence commande:

**KAB - TCONN - M12/5M - 2M12/5F - CAN**



**Résistance de terminaison**  
M12, 5 pôles  
CAN-Bus

Référence commande:

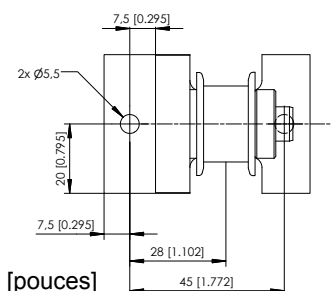
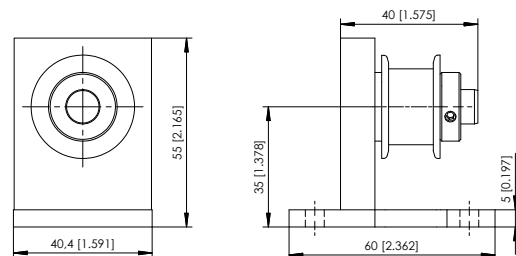
**KAB - RTERM - M12/5M/G - CAN**



**Poulie de renvoi WBR1**

Référence commande:

**WBR1**



Côtes en mm [pouces]