

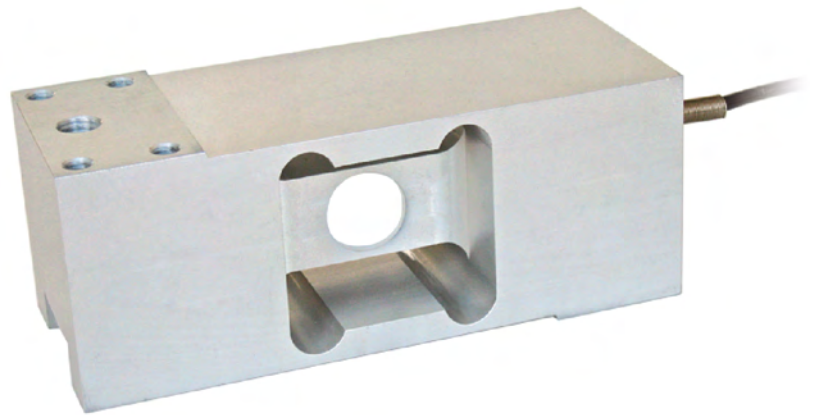
AR

Capteur à appui central pour plateformes



Description

- Capacité de 500 kg à 1000 kg
- Alliage d'aluminium
- Erreur combinée $\pm 0,05\%$
- Indice de protection IP65
- Conçus en accord avec les normes OIML R60





Spécifications techniques

PORTÉE	kg	PLATEFORME (mm)	POIDS NET (kg)	CODE
	500	800 x 800	2.2	AR500
	1000	800 x 800	2.3	AR1000

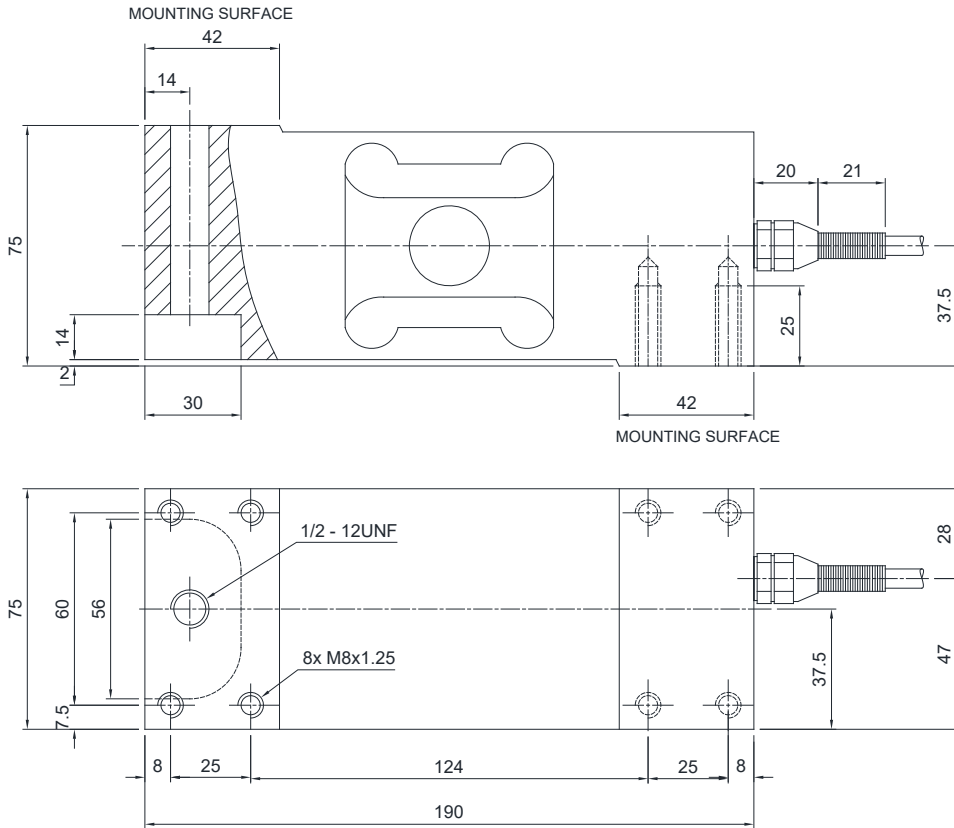
Certifications

- EAC** Conforme aux normes de l'Union Douanière Eurasienne
- UKCA** Équivalent du marquage CE pour le Royaume-Uni

Certifications sur demande

	ATEX II 1GD (zones 0-1-2-20-21-22) (CE - UKCA)
	IECEx (zones 0-1-2-20-21-22)
EAC Ex	Conforme aux normes de l'Union Douanière Eurasienne qui permet l'usage en atmosphère explosible

Dimensions (mm)



Caractéristiques techniques

Matériel	Alliage d'aluminium		
Charge nominale (E max)	500 - 1000 kg		
Erreur combinée	≤ ±0.05%		
Degré de protection	IP65		
Sensibilité	2 mV/V ±10%	Résistance d'entrée	410 Ω ±10
Effet de la température sur le zéro	0.0025% °C	Résistance de sortie	350 Ω ±3
Effet de la température sur la pleine échelle	0.0025% °C	Équilibrage de zéro	±2%
Compensation thermique	-10 °C / +40 °C	Résistance d'isolement	>2000 MΩ
Gamme de température de fonctionnement	-20 °C / +60 °C	Charge statique maximale (% sur la pleine échelle)	120%
Fluage après 30 minutes	0.03%	Charge de rupture (% sur la pleine échelle)	200%
Tension d'alimentation max tolérée	15 V	Déflexion à la charge nominale	0.5 mm

Connexions électriques

Longueur de câble	3 m
Diamètre du câble	5 mm
Fils conducteurs	4/6 x 0.20 mm ²

