



**RoHS**  
COMPLIANCE

**CE**

**EA-10/14**

Norma di riferimento  
Reference standard

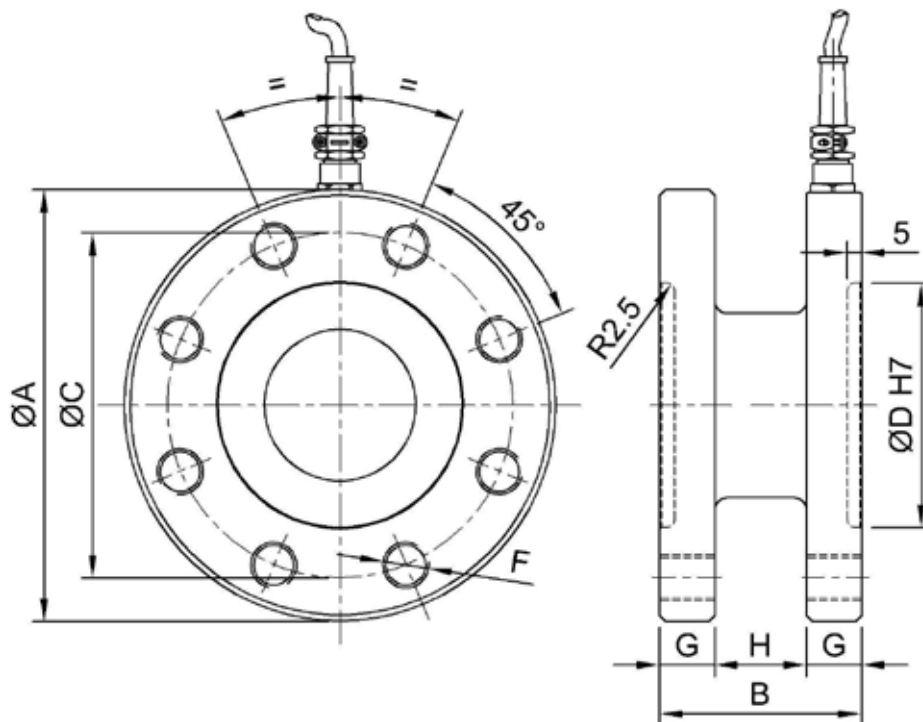
**JTC**

Certificato SIT a richiesta  
SIT certificate on request

**Classi: 0,05 - 0,1 (EA-10/14)**  
**Interamente saldato al LASER (IP67)**  
**Alta stabilità a lungo termine**  
**Per applicazioni dinamiche**

*Class: 0,05 – 0,1 (EA-10/14)*  
*Completely LASER welded (IP67)*  
*High long term stability*  
*For dynamic applications*

**Dimensioni**    *Dimensions*    [mm]



CODE (Class 0,05)	CODE (Class 0,1)	TORQUE	A	B	C	D	F	G	H
MTRX100NM005	MTRX100NM01	100 N·m	127	70	100	75	M12	20	30
MTRX200NM005	MTRX200NM01	200 N·m							
MTRX500NM005	MTRX500NM01	500 N·m							
MTRX1KNM005	MTRX1KNM01	1 kN·m							
MTRX2KNM005	MTRX2KNM01	2 kN·m							
MTRX3KNM005	MTRX3KNM01	3 kN·m	150	70	120	85	M16	19	32
MTRX5KNM005	MTRX5KNM01	5 kN·m							

## Dati Tecnici

## Technical Data



Classe di precisione: <b>EA-10/14</b>	Accuracy class: <b>EA-10/14</b>	<b>0,05</b>	<b>0,1</b>
<b>COPPIA NOMINALE STATICA</b>	<b>STATIC NOMINAL TORQUE</b>	100 - 200 - 500 N·m 1 - 2 - 3 - 5 kN·m	
<b>ERRORI RELATIVI (al valore letto)</b> a) ripetibilità 0°-120°-240°(b) b) interpolazione (fa) c) isteresi (h) d) zero (fo)	<b>RELATIVE ERROR (at reading)</b> a) repeatability 0°-120°-240°(b) b) interpolation (fa) c) hysteresis (h) d) zero (fo)	≤ ±0.050% <sup>(1)</sup> ≤ ±0.025% <sup>(1)</sup> ≤ ±0.063% <sup>(1)</sup> ≤ ±0.012% F.S.	≤ ±0.100% <sup>(1)</sup> ≤ ±0.050% <sup>(1)</sup> ≤ ±0.125% <sup>(1)</sup> ≤ ±0.025% F.S.
<b>LINEARITA' ISTERESI</b>	<b>LINEARITY HYSTERESIS</b>	≤ ±0.03% F.S. ≤ ±0.03% F.S.	
<b>EFFETTO DELLA TEMPERATURA (10°C)</b> a) sullo zero b) sulla sensibilità	<b>TEMPERATURE EFFECT (10°C)</b> a) on zero b) on sensitivity	≤ ±0.020% F.S. ≤ ±0.010% F.S.	
<b>SENSIBILITA' NOMINALE TOLLERANZA DI CALIBRAZIONE</b>	<b>NOMINAL SENSITIVITY SENSIVITY TOLERANCE</b>	<b>1 mV/V</b> ≤ ±0.1% F.S.	
<b>RESISTENZA DI INGRESSO RESISTENZA DI USCITA RESISTENZA DI ISOLAMENTO BILANCIAMENTO DI ZERO ALIMENTAZIONE DI RIFERIMENTO ALIMENTAZIONE NOMINALE ALIMENTAZIONE MAX.</b>	<b>INPUT RESISTANCE OUTPUT RESISTANCE INSULATION RESISTANCE ZERO BALANCE RECOMMENDED SUPPLY VOLTAGE NOMINAL SUPPLY VOLTAGE RANGE MAXIMUM SUPPLY VOLTAGE</b>	700±2Ω 705±2Ω > 5 GΩ ≤ ±0.5 % F.S. 10 V 1-15 V 18 V	
<b>VALORI MECCANICI LIMITE:</b> a) carico di servizio b) carico limite c) carico di rottura d) massimo carico trasversale e) carico dinamico limite	<b>MECHANICAL LIMIT VALUES :</b> a) service load b) max permissible load c) breaking load d) max transverse load e) max permissible dynamic load	120% F.S. 150% F.S. >300% F.S. 50% F.S. 75% F.S.	
<b>TEMPERATURA DI RIFERIMENTO CAMPO NOMINALE DI TEMPERATURA TEMPERATURA DI ESERCIZIO TEMPERATURA DI STOCCAGGIO</b>	<b>REFERENCE TEMPERATURE TEMPERATURE NOMINAL RANGE SERVICE TEMPERATURE RANGE STORAGE TEMPERATURE RANGE</b>	+23°C 0/+60 °C -10/+70 °C -20/+80 °C	
<b>CLASSE DI PROTEZIONE (EN 60529) MATERIALE DINAMOMETRO LUNGHEZZA CAVO</b>	<b>PROTECTION CLASS (EN 60529) EXECUTION MATERIAL CABLE LENGTH</b>	IP67 Acciaio Inox / Stainless Steel 5m	
<b>COPPIA NOMINALE</b>	<b>NOMINAL TORQUE</b>	from 100 N·m to 2 kN·m	3 - 5 kN·m
<b>PESO VITI DI FISSAGGIO:</b> a) diametro b) classe di resistenza c) coppia di serraggio	<b>WEIGHT FIXING SCREWS</b> a) diameter b) resistance class c) tightening torque	~ 3.5 kg M12 12.9 140 N·m	~ 4.5 kg M16 12.9 368 N·m

<sup>(1)</sup> Errori percentuali calcolati al valore letto, min. 1/10 del carico nominale / *Percentual errors referred to reading, min. 1/10 of the nominal load.*

COPPIA NOMINALE	NOMINAL TORQUE	100 N·m	200 N·m	500 N·m	1 kN·m	2 kN·m	3 kN·m	5 kN·m
Carico assiale limite	Max axial permissible load	19 kN	31 kN	56 kN	83 kN	124 kN	124 kN	124 kN
Carico laterale limite	Max lateral permissible load	2 kN	4 kN	8 kN	15 kN	20 kN	20 kN	20 kN

## Collegamenti Elettrici Electrical Connections

Cavo schermato PVC 80°C, Ø 5.2mm a 6 conduttori Ø0. 25mm<sup>2</sup> stagnati.  
PVC 80°C shielded cable, Ø 5.2mm with 6 tinned Ø 0. 25mm<sup>2</sup> conductors.

TRANSDUCERS	OUTPUT	CABLE	CAVO	MIL7M (optional)
	EXCITATION+	Red	Rosso	C
	SENSE+	Orange	Arancione	F
	OUTPUT+	White	Bianco	A
	EXCITATION -	Black	Nero	B
	SENSE-	Blue	Blu	G
	OUTPUT-	Yellow	Giallo	D
	-----	Shield*	Schermo*	E

\* Collegato al corpo del torsionometro. / *Connected to the body of the torque transducer.*