



## BCT110

Transmetteur de pression  
Sortie tension ou courant

### Avantage

- Technologie piézorésistive
- Haute sensibilité
- Membrane standard
- Corps en acier inoxydable
- Protection contre les inversions de polarité
- Compatibilité CEM
- Sortie analogique 4-20 mA ou 0-10 VCC
- Gamme de mesure sur demande de 100 mbar à 600 bar

### Applications

- Systèmes hydrauliques
- Systèmes pneumatiques
- Machines industrielles
- Climatisation HVAC
- Automatisation

#### Caractéristiques :

Plage de mesure sur demande de 100 mbar à 600 bar
Signal de sortie : courant 4-20 mA (2 fils) ou tension 0-10 VCC (3 fils)
Raccord de pression : G1, G1/2, G1/4
Tension d'alimentation de 12 à 30 VCC
Précision 0,25 %
Classe de protection IP65
Température d'utilisation de -40 à +120 °C
Matière : acier inoxydable
Poids : 140 g

#### Référence de commande :

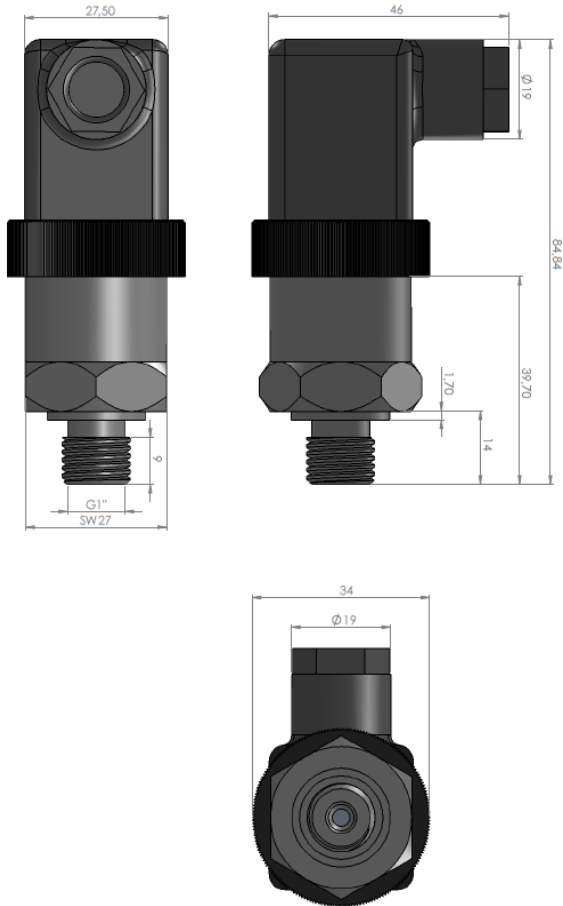
Modèle	Type de sortie	Connexion électrique
BCT 110	V : sortie tension 0-10 VCC (3 fils) A : sortie courant 4-20 mA (2 fils)	S : Connectique femelle DIN43650 1M : Sortie câble longueur 1 mètre 2M : Sortie câble longueur 2 mètres
600B		
V		
G4	Raccord de pression G4 : Gaz 1/4 G1 : Gaz 1 G2 : Gaz 1/2	
S		
	Pression Sur demande, exemple : 100MB : 100 mbar 600B : 600 bar	

# BCT110

Transmetteur de pression  
Sortie tension ou courant

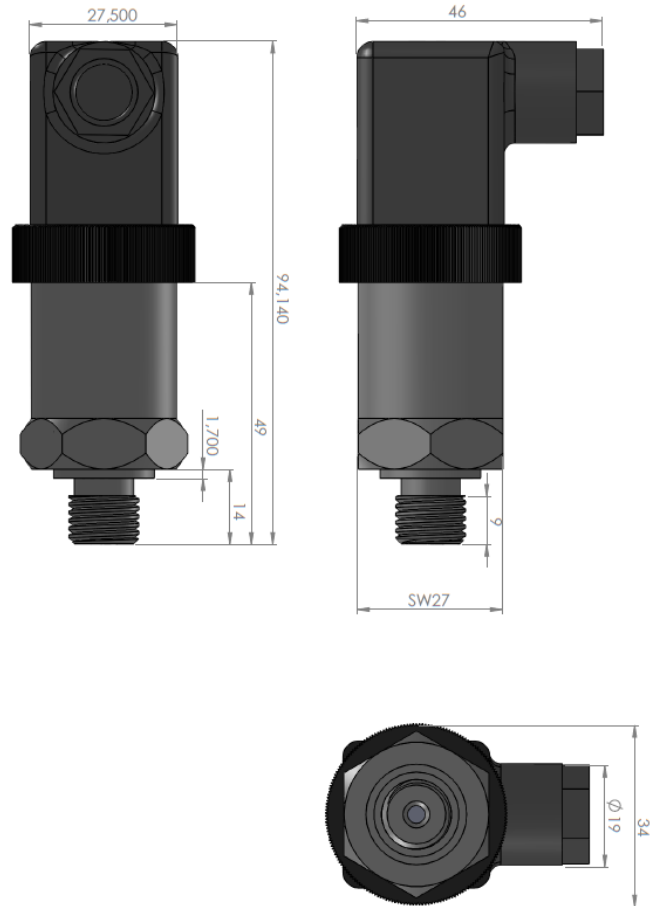
## Dimensions mécaniques

Modèles de 2 bar à 400 bar :



## Dimensions mécaniques

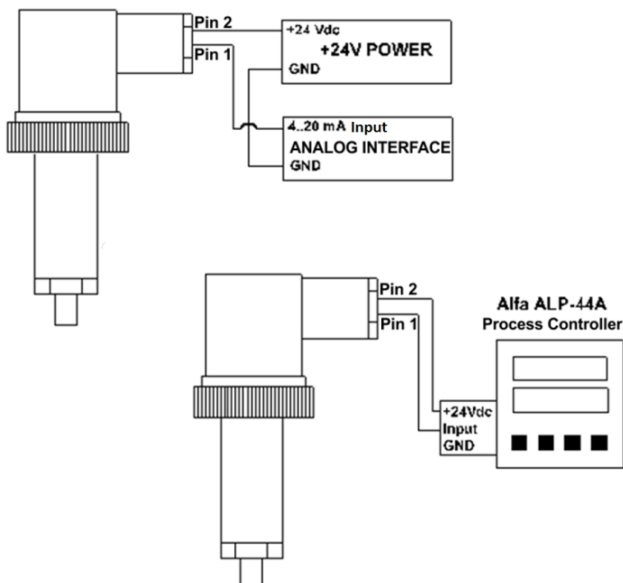
Modèles de 100 mbar à 1 bar et 600 bar :



## Sortie électrique en courant (2 fils)

Broche 1 : sortie 4-20 mA

Broche 2 : alimentation +12 à +30 VCC



## Sortie électrique en tension (3 fils)

Broche 1 : commun -AL/-ME

Broche 2 : +AL alimentation +12 à +30 VCC

Broche 3 : +ME sortie 0-10 VCC

