

COL

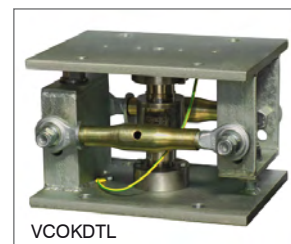
CAPTEUR DE PESAGE EN CARTOUCHE À COMPRESSION



Portée de 30000 kg à 60000 kg



KIT DE MONTAGE



- ACIER INOX 17-4 PH
- ERREUR COMBINÉE $\leq \pm 0.013\%$
- DEGRÉ DE PROTECTION IP68

PORTÉE	kg	CLASSE D'EXACTITUDE C4	IECEx	Ex	EAC	CAPTEUR POIDS NET (kg)	CODE
30000		•	•	•		2.5	COL30000
60000		•	•	•		3.5	COL60000

┌───┐
SUR DEMANDE

CERTIFICATIONS



OIML R60 C4

CERTIFICATIONS SUR DEMANDE



ATEX II 1GD (zones 0-1-2-20-21-22)




IECEx (zones 0-1-2-20-21-22)



Conforme aux normes de l'Union Douanière Eurasienne (Russie, Biélorussie, Kazakhstan)

ACCESSOIRES COMPLÉMENTAIRE

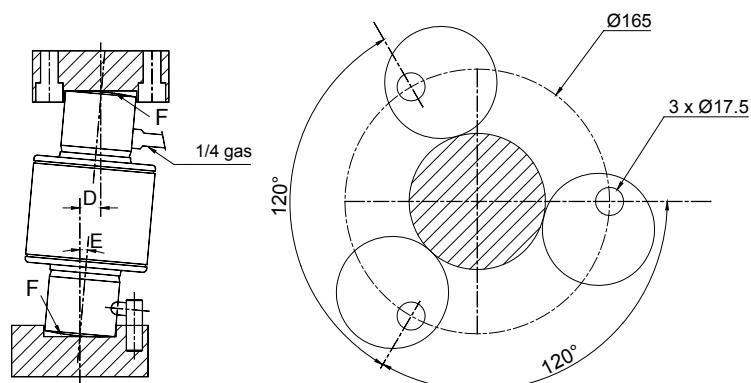
	DESCRIPTION	CODE
	Kit de montage en acier inox AISI 420 trempé composé de gaine de protection en caoutchouc, 2 bases (supérieure et inférieure) et 3 plaques cylindriques à centrage automatique.	KIT_COK

COL

CAPTEUR DE PESAGE EN CARTOUCHE À COMPRESSION

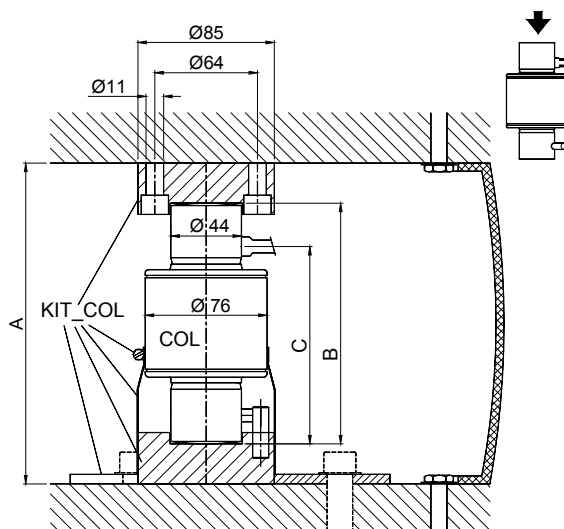


DIMENSIONS (mm)



	A	B	C	D max.	E (max. angle)	F (curvature radius)	weight
COL 30000	200	150	123	13	5°	160°	2.3 kg
COL 60000	260	210	153	11	3°	220°	3.7 kg

KIT_COL weight = 3 kg



CARACTERISTIQUES TECHNIQUES

Matériel	Acier inox 17-4 PH
Classe d'exactitude OIML R60 • Divisions de contrôle de l'échelle	C4 • 4000
Charge nominale (E max)	30000 - 60000 kg
Échelon de vérification minimal (V min)	E max / 10000
Erreur combinée	≤ ±0.013%
Degré de protection	IP68

Sensibilité	2 mV/V ± 0.1% *	Résistance d'entrée	800 Ω ± 30
Effet de la température sur le zéro	0.002% °C	Résistance de sortie	700 Ω ± 10
Effet de la température sur la pleine échelle	0.0012% °C	Équilibrage de zéro	± 2%
Compensation thermique	-10 °C / +40 °C	Résistance d'isolement	≥ 5000 MΩ
Gamme de température de fonctionnement	-30 °C / +70 °C	Charge statique maximale (% sur la Pleine Échelle)	120%
Fluage après 30 minutes	0.016%	Charge de rupture (% sur la Pleine Échelle)	200%
Tension d'alimentation max tolérée	15 V	Déflexion à la charge nominale	0.6 - 1 mm

* Sortie de courant calibrée

CONNEXIONS ÉLECTRIQUES

Longueur de câble	20 m
Diamètre du câble	6 mm
Fils conducteurs	6 x 0.22 mm ²

BLINDAGE	
+ SIGNAL	VERT
+ ALIMENTATION + REF./SENSE	ROUGE BLEU
- SIGNAL	BLANC
- ALIMENTATION - REF./SENSE	NOIR JAUNE

La Société se réserve le droit de faire des changements aux données techniques, dessins et images sans préavis.