

CLK

CAPTEURS DE PESAGE EN COMPRESSION / TRACTION



Conçus en accord avec les normes OIML R60

Portée de 2000 kg à 20000 kg



- ACIER SPÉCIAL
- BIDIRECTIONELLE À TRACTION ET COMPRESSION
- ERREUR COMBINÉE $\leq \pm 0.05\%$ (0,1% portées 10000 kg et 20000 kg)
- DEGRÉ DE PROTECTION IP67

PORTÉE	kg			EAC	CAPTEUR POIDS NET (kg)	CODE
2000		•	•	•	4.2	CLK2000
5000		•	•	•	5.8	CLK5000
10000		•	•	•	10.5	CLK10000
20000		•	•	•	11	CLK20000

┌──────────┐
SUR DEMANDE

CERTIFICATIONS

CERTIFICATIONS SUR DEMANDE



ATEX II 1GD (zones 0-1-2-20-21-22)



IECEx (zones 0-1-2-20-21-22)



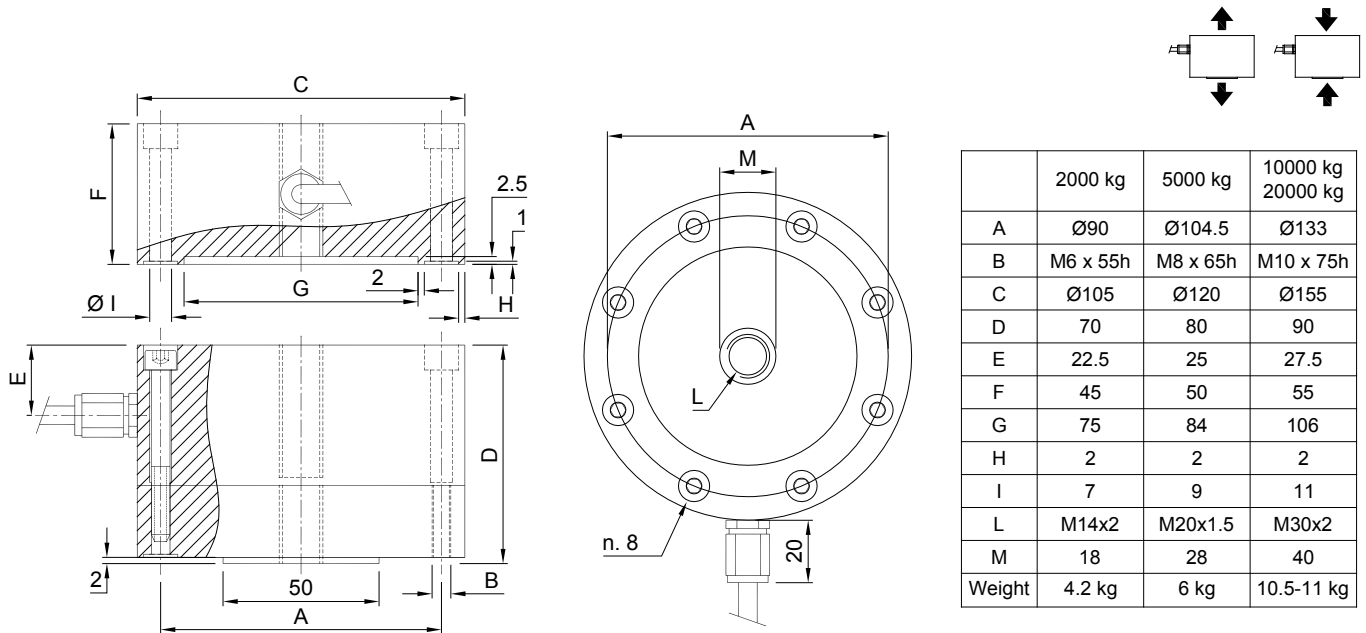
Conforme aux normes de l'Union Douanière Eurasienne (Russie, Biélorussie, Kazakhstan)

CLK

CAPTEURS DE PESAGE EN COMPRESSION / TRACTION



DIMENSIONS (mm)

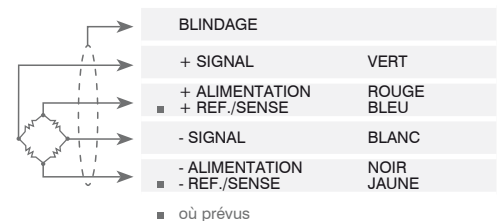


CARACTERISTIQUES TECHNIQUES

Matériel	Acier spécial		
Charge nominale (E max)	2000 - 5000 kg	10000 - 20000 kg	
Erreur combinée	≤ ±0.05%	≤ ±0.1%	
Degré de protection	IP67		
Sensibilité	2 mV/V ±0.3%	Résistance d'entrée	352 Ω ±3
Effet de la température sur le zéro	0.002% °C	Résistance de sortie	400 Ω ±20
Effet de la température sur la pleine échelle	0.002% °C	Équilibrage de zéro	±1%
Compensation thermique	-10 °C / +50 °C	Résistance d'isolement	>5000 MΩ
Gamme de température de fonctionnement	-30 °C / +70 °C	Charge statique maximale (% sur la Pleine Échelle)	150%
Fluage après 30 minutes	0.03%	Charge de rupture (% sur la Pleine Échelle)	200%
Tension d'alimentation max tolérée	15 V	Déflexion à la charge nominale	0.3 mm

CONNEXIONS ÉLECTRIQUES

Longueur de câble	12 m
Diamètre du câble	6 mm
Fils conducteurs	4/6 x 0.24 mm ²



La Société se réserve le droit de faire des changements aux données techniques, dessins et images sans préavis.