

## TSAMP

Cellule de pesage traction compression  
Sortie haut niveau tension ou courant



### Avantages

- Utilisation en compression
- Encombrement réduit
- Sortie 4-20 mA,  $\pm 5$  V ou  $\pm 10$  V
- Acier Inox
- Soudure laser
- CE RoHS
- Indice de protection IP65

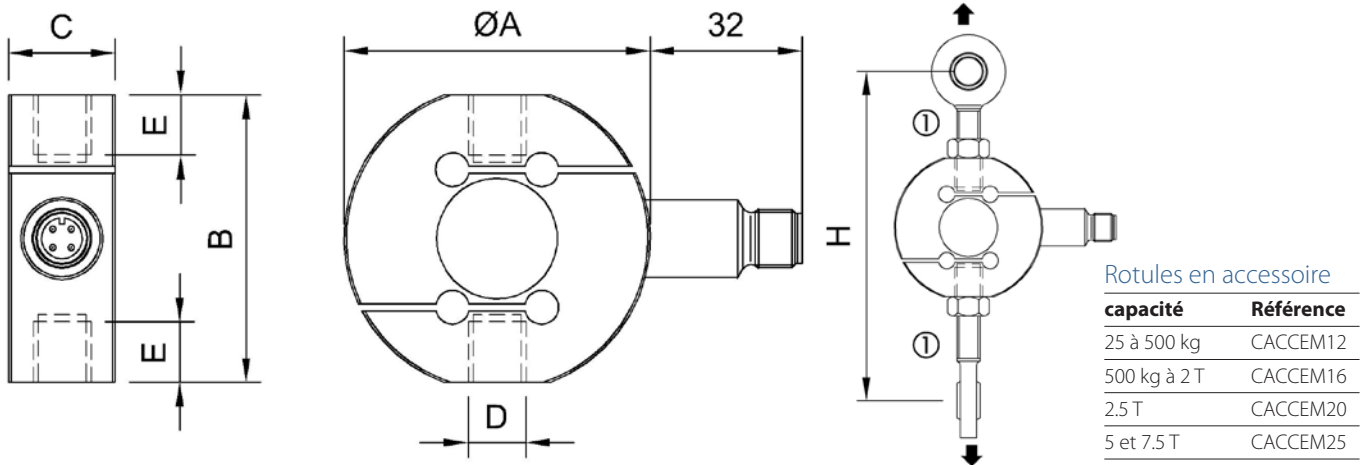
### Caractéristiques techniques

|  |   |
|--|---|
| Précision  | 0.03 %  |
| Capacité nominale  | 10 - 25 - 50 - 100 - 200 - 300 - 500 kg<br>1 - 2 - 2.5 - 5 - 7.5 T                                  |
| Linéarité  | $\leq \pm 0.023$ %  |
| Répétabilité   | $\leq \pm 0.015$ %  |
| Effet de la température (10 °C) :  |   |
| a) Sur le zéro   | $\leq \pm 0.028$ %  |
| b) Sur la sensibilité  | $\leq \pm 0.012$ %  |
| Signal de sortie   | 4-20 mA (3fils), $\pm 5$ ou $\pm 10$ V  |
| Résistance de charge minimum en sortie tension                           | 3 k $\Omega$  |
| Résistance de charge en sortie 4-20 mA                                   | de 0 à 470 $\Omega$   |
| Résistance d'isolement   | > 2 G $\Omega$  |
| Équilibrage du zéro  | $\leq \pm 1$ %  |
| Tension d'alimentation recommandée pour sortie 4-20 ou $\pm 5$ V         | de 12 à 24 Vcc  |
| Tension d'alimentation recommandée pour sortie $\pm 10$ V                | de 18 à 24 Vcc  |
| Tension d'alimentation max tolérée                                       | 28 Vcc (30 mA)  |
| Réponse en fréquence   | De 0.5 à 5 kHz  |
| Limite mécanique, valeurs basées sur la capacité nominale des capteurs : |   |
| a) charge de service   | 120 %   |
| b) charge max permissible  | 150 %   |
| c) charge de rupture   | >300 %  |
| d) charge transversale max   | 100 %   |
| e) charge dynamique max permissible                                      | 50 %  |
| Déflexion à la charge nominale   | 0.2 mm  |
| Température de référence   | +23 °C  |
| Gamme : $\leq$ température nominale                                      | -10 / +40 °C  |
| Température de travail   | -20 / +70 °C  |
| Température de stockage  | -20 / +80 °C  |
| Poids  | $\varnothing$ A 63.5 mm = 0.6 kg - $\varnothing$ A 82 mm = 1.2 kg - $\varnothing$ A 102 mm = 2.6 kg |
| Classe de protection (EN 60529)  | IP65  |
| Matière  | Acier INOX  |
| Longueur de câble  | Sortie connecteur M12, 4 broches avec fiche et câble 5 m  |

# TSAMP

Cellule de pesage traction compression  
Sortie haut niveau tension ou courant

Dimensions en mm



| Capacité TSAMP | Référence    | ØA   | B    | C  | D        | E    | H        |
|----------------|--------------|------|------|----|----------|------|----------|
| 10 kg          | CTSAMP6310K  | 63.5 | 59.5 | 22 | M12x1.75 | 12   | env. 134 |
| 25 kg          | CTSAMP6325K  | 63.5 | 59.5 | 22 | M12x1.75 | 12   | env. 134 |
| 50 kg          | CTSAMP6350K  | 63.5 | 59.5 | 22 | M12x1.75 | 12   | env. 134 |
| 100 kg         | CTSAMP63100K | 63.5 | 59.5 | 22 | M12x1.75 | 12   | env. 134 |
| 200 kg         | CTSAMP63200K | 63.5 | 59.5 | 22 | M12x1.75 | 12   | env. 134 |
| 300 kg         | CTSAMP63300K | 63.5 | 59.5 | 22 | M12x1.75 | 12   | env. 134 |
| 500 kg         | CTSAMP63500K | 63.5 | 59.5 | 22 | M12x1.75 | 12   | env. 134 |
| 500 kg         | CTSAMP82500K | 82   | 78   | 30 | M16x2    | 20   | env. 170 |
| 1 T            | CTSAMP821T   | 82   | 78   | 30 | M16x2    | 20   | env. 170 |
| 2 T            | CTSAMP822T   | 82   | 78   | 30 | M16x2    | 20   | env. 170 |
| 2.5 T          | CTSAMP822T5  | 82   | 78   | 30 | M20x1.5  | 20   | env. 194 |
| 5 T            | CTSAMP1025T  | 102  | 90   | 45 | M24x2    | 21.5 | env. 235 |
| 7.5 T          | CTSAMP1027T5 | 102  | 90   | 45 | M24x2    | 21.5 | env. 235 |

## Raccordement électrique

