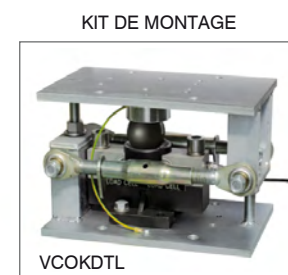
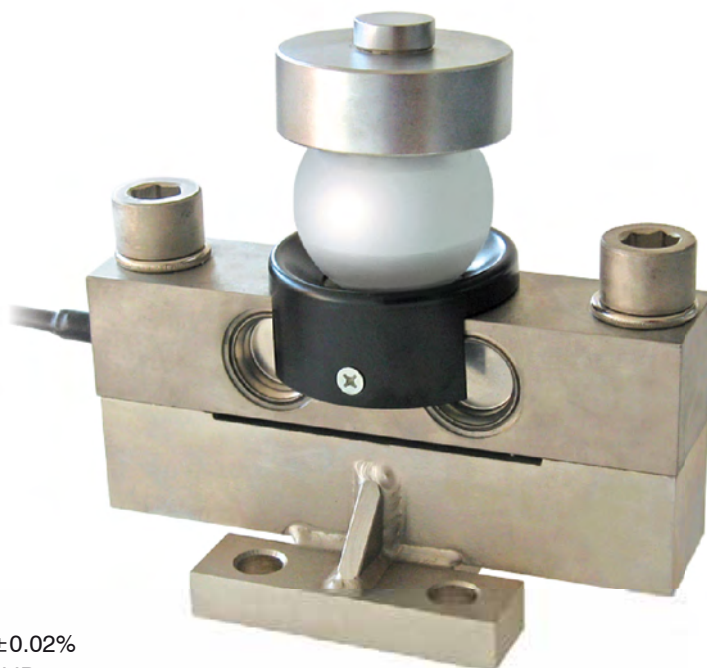


DTL

CAPTEUR DE PESAGE À DOUBLE CISAILLEMENT



Portée 25000 kg



- ACIER SPÉCIAL
- ERREUR COMBINÉE $\leq \pm 0.02\%$
- DEGRÉ DE PROTECTION IP68

PORTÉE	kg	CLASSE D'EXACTITUDE	IECEx	Ex	EAC	CAPTEUR POIDS NET (kg)	CODE
25000		C3	•	•	•	16	DTL25000
			SUR DEMANDE				

CERTIFICATIONS



OIML R60 C3

CERTIFICATIONS SUR DEMANDE



ATEX II 1GD (zones 0-1-2-20-21-22)



IECEx (zones 0-1-2-20-21-22)



Conforme aux normes de l'Union Douanière Eurasienne (Russie, Biélorussie, Kazakhstan)

ACCESSOIRES COMPLÉMENTAIRE

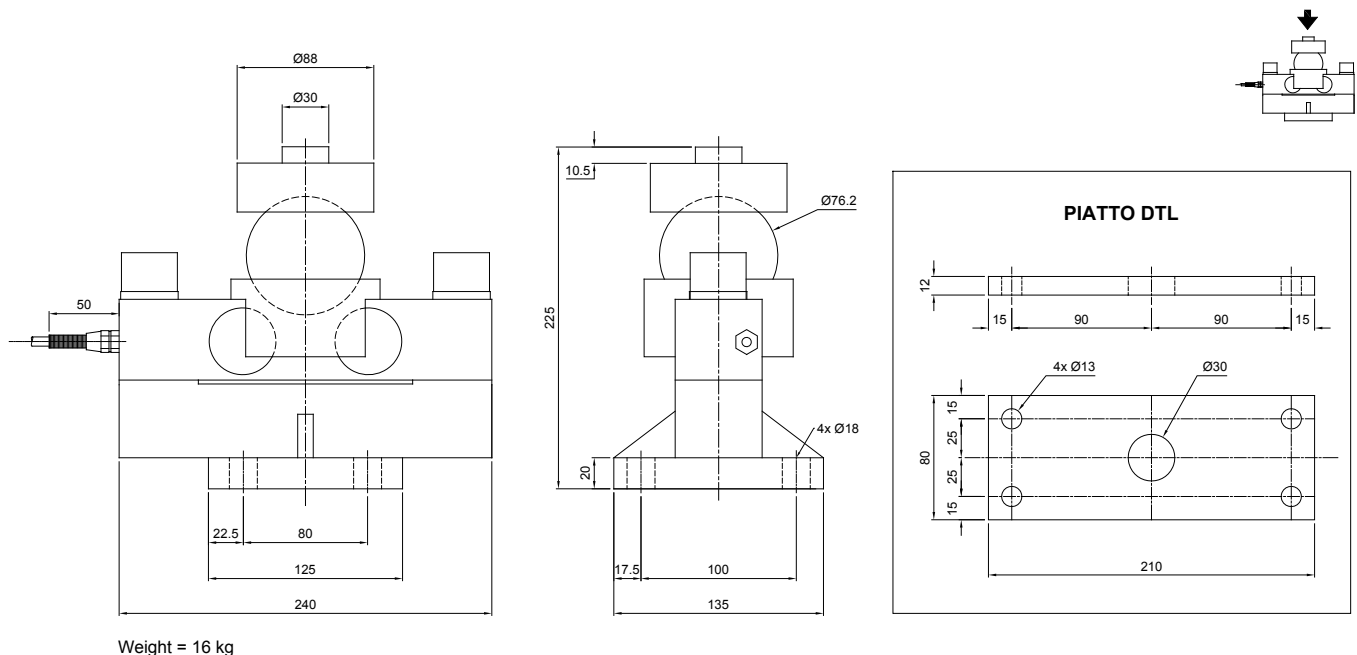
	DESCRIPTION	CODE
	Plaque en acier galvanisé.	PIATTODTL

DTL

CAPTEUR DE PESAGE À DOUBLE CISAILLEMENT



DIMENSIONS (mm)



CARACTERISTIQUES TECHNIQUES

Matériel	Acier spécial		
Classe d'exactitude OIML R60 • Divisions de contrôle de l'échelle	C3 • 3000		
Charge nominale (E max)	25000 kg		
Échelon de vérification minimal (V min)	E max / 15000		
Erreur combinée	≤ ±0.002%		
Degré de protection	IP68		
Sensibilité	2 mV/V ±0.1%	Résistance d'entrée	700 Ω ±7
Effet de la température sur le zéro	0.002% °C	Résistance de sortie	700 Ω ±7
Effet de la température sur la pleine échelle	0.002% °C	Équilibrage de zéro	≤ ±1%
Compensation thermique	-10 °C / +40 °C	Résistance d'isolement	≥ 5000 MΩ
Gamme de température de fonctionnement	-35 °C / +65 °C	Charge statique maximale (% sur la Pleine Échelle)	150%
Fluage après 30 minutes	0.016%	Charge de rupture (% sur la Pleine Échelle)	200%
Tension d'alimentation max tolérée	18 V	Déflexion à la charge nominale	0.6 mm

CONNEXIONS ÉLECTRIQUES

Longueur de câble	12 m
Diamètre du câble	6 mm
Fils conducteurs	4 x 0.22 mm ²

