

Accessori Accessories

A



- ✓ Snodi sferici per tarature in trazione e compressione.
- ✓ Snodi sferici per la taratura di macchine prova materiali attrezzate con pinze per afferraggio tondini.
- ✓ *Ball joints for calibration in tension and compression.*
- ✓ *Ball joints for the calibration of testing machines equipped with clamps grip rods.*



LAT N° 093
Calibration Centre
The products are NOT covered by accreditation

Certificato di Taratura ACCREDIA
A RICHIESTA

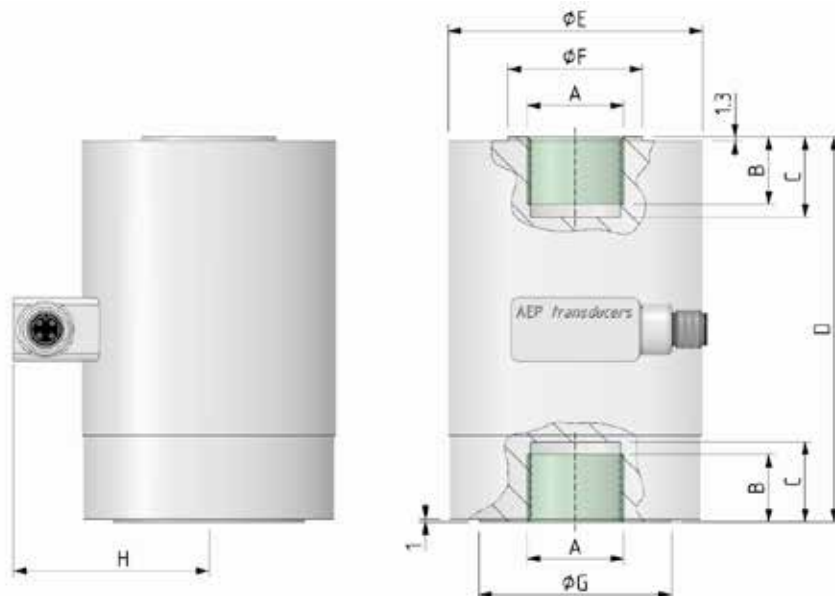
ACCREDIA Calibration Certificate
ON REQUEST

Linearità - Isteresi
≤ ± 0.03%
Linearity - Hysteresis



Dimensioni Dimensions

[mm]



CODE (Class 0.0)	CODE (Class 0.5)	CODE (Class 1)	LOAD	A	B	C	D	E	F	G	H
CLB30KNI00	CLB30KNI0	CLB30KNI1	30 kN	M20x1.5	19	23	120	79	42	60	60
CLB50KNI00	CLB50KNI0	CLB50KNI1	50 kN	M30x2	21	25	120	79	42	60	60
⁽¹⁾ CLB100KNI00	⁽¹⁾ CLB100KNI0	⁽¹⁾ CLB100KNI1	100 kN	M42x3	30	32	150	102	60	70	72
⁽¹⁾ CLB200KNI00	⁽¹⁾ CLB200KNI0	⁽¹⁾ CLB200KNI1	200 kN	M42x3	32	37	200	102	60	80	72
⁽¹⁾ CLB300KNI00	⁽¹⁾ CLB300KNI0	⁽¹⁾ CLB300KNI1	300 kN	M56x3	35	40.5	200	102	70	80	72
⁽¹⁾ CLB500KNI00	⁽¹⁾ CLB500KNI0	⁽¹⁾ CLB500KNI1	500 kN	M56x3	35	40.5	200	102	70	80	72
⁽¹⁾ CLB600KNI00	⁽¹⁾ CLB600KNI0	⁽¹⁾ CLB600KNI1	600 kN	M56x3	35	40.5	200	102	70	80	72

⁽¹⁾ La taratura ACCREDIA NON può essere eseguita dal Centro LAT N° 093, a richiesta può essere commissionata ad altri Centri di taratura accreditati.
ACCREDIA certification can NOT be performed by LAT n° 93 Laboratory, on request it can be ordered to other Accredited Laboratories.

Dati Tecnici

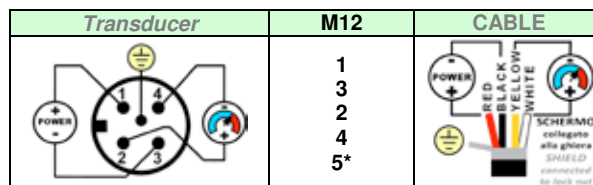
Technical Data



Classe di precisione: ISO 376	Accuracy class: ISO 376	00	0.5	1
CARICO NOMINALE	NOMINAL LOAD	30- 50 - 100 - 200 - 300 - 500 - 600 kN		
ERRORI RELATIVI (al valore letto) a) ripetibilità 0°-120°-240° (b) b) interpolazione (fc) c) reversibilità (u) d) zero (fo)	RELATIVE ERRORS (at reading) a) repeatability 0°-120°-240° (b) b) interpolation (fc) c) reversivity (u) d) zero (fo)	$\leq \pm 0.050\%^{(1)}$ $\leq \pm 0.020\%^{(1)}$ $\leq \pm 0.070\%^{(1)}$ $\leq \pm 0.010\%$ F.S.	$\leq \pm 0.085\%^{(1)}$ $\leq \pm 0.040\%^{(1)}$ $\leq \pm 0.135\%^{(1)}$ $\leq \pm 0.020\%$ F.S.	$\leq \pm 0.150\%^{(1)}$ $\leq \pm 0.055\%^{(1)}$ $\leq \pm 0.250\%^{(1)}$ $\leq \pm 0.020\%$ F.S.
LINEARITA' ISTERESI	LINEARITY HYSTERESIS	$\leq \pm 0.03\%$ F.S. $\leq \pm 0.03\%$ F.S.		
EFFETTO DELLA TEMPERATURA (10°C) a) sullo zero b) sulla sensibilità	TEMPERATURE EFFECT (10°C) a) on zero b) on sensitivity	$\leq \pm 0.030\%$ F.S. $\leq \pm 0.011\%$ F.S.		
SENSIBILITA' NOMINALE TOLLERANZA DI CALIBRAZIONE	NOMINAL SENSITIVITY SENSIVITY TOLERANCE	2 mV/V $\leq \pm 0.1\%$ F.S.		
RESISTENZA DI INGRESSO RESISTENZA DI USCITA RESISTENZA DI ISOLAMENTO BILANCIAMENTO DI ZERO ALIMENTAZIONE DI RIFERIMENTO ALIMENTAZIONE NOMINALE ALIMENTAZIONE MAX.	INPUT RESISTANCE OUTPUT RESISTANCE INSULATION RESISTANCE ZERO BALANCE RECOMENDED SUPPLY VOLTAGE NOMINAL SUPPLY VOLTAGE MAXIMUM SUPPLY VOLTAGE	420 \pm 20 Ω 352 \pm 2 Ω > 5 G Ω $\leq \pm 1\%$ F.S. 10 V 1-15 V 18 V		
VALORI MECCANICI LIMITE RIFERITI AL CARICO NOMINALE : a) carico di servizio b) carico limite c) carico di rottura d) massimo carico trasversale e) carico dinamico limite FRECCIA MAX. AL CARICO NOMINALE	MECHANICAL LIMIT VALUES REFERRED TO NOMINAL LOAD : a) service load b) max permissible load c) breaking load d) max transverse load e) max permissible dynamic load DISPLACEMENT AT NOMINAL LOAD	120% 150% > 300% 50% 50% ~ 0.3 mm		
TEMPERATURA DI RIFERIMENTO CAMPO NOMINALE DI TEMPERATURA TEMPERATURA DI ESERCIZIO TEMPERATURA DI STOCCAGGIO	REFERENCE TEMPERATURE TEMPERATURE NOMINAL RANGE SERVICE TEMPERATURE STORAGE TEMPERATURE	+23°C -10 / +40 °C -10 / +70 °C -20 / +80 °C		
PESO CLASSE DI PROTEZIONE (EN 60529) MATERIALE DINAMOMETRO USCITA CONNETTORE	WEIGHT PROTECTION CLASS (EN 60529) EXECUTION MATERIAL CONNECTOR OUTPUT	~2.4kg ~4.6kg ~8.2kg IP67 Acciaio Inox / Stainless Steel M12 5 Poles Male connector		
TESTE A SNODO SFERICO CONSIGLIATE	RECOMMENDED KUNCKLE JOINTS	DURBAL EM20 - EM30 - EM42		

⁽¹⁾ Errori percentuali calcolati al valore letto, min. 1/10 del carico nominale / Percentual errors referred to reading, min. 1/ 10 of nominal load.
A richiesta classificazioni secondo ASTM E74 / Classifications according ASTM E74 on request.

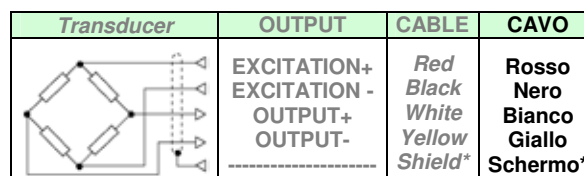
Collegamenti Elettrici Electrical Connections



* Collegato al corpo del trasduttore. / Connected to the transducer body.

CONNETTORE M12x1 femmina 4 poli dritto completo di CAVO PVC costampato schermato lunghezza 3m
Female 4 poles straight M12x1 CONNECTOR complete PVC molded CABLE, shielded, length: 3m.

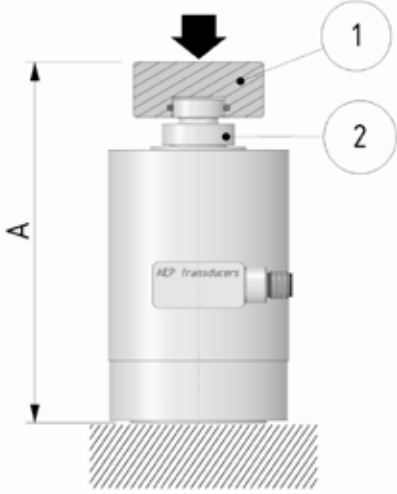
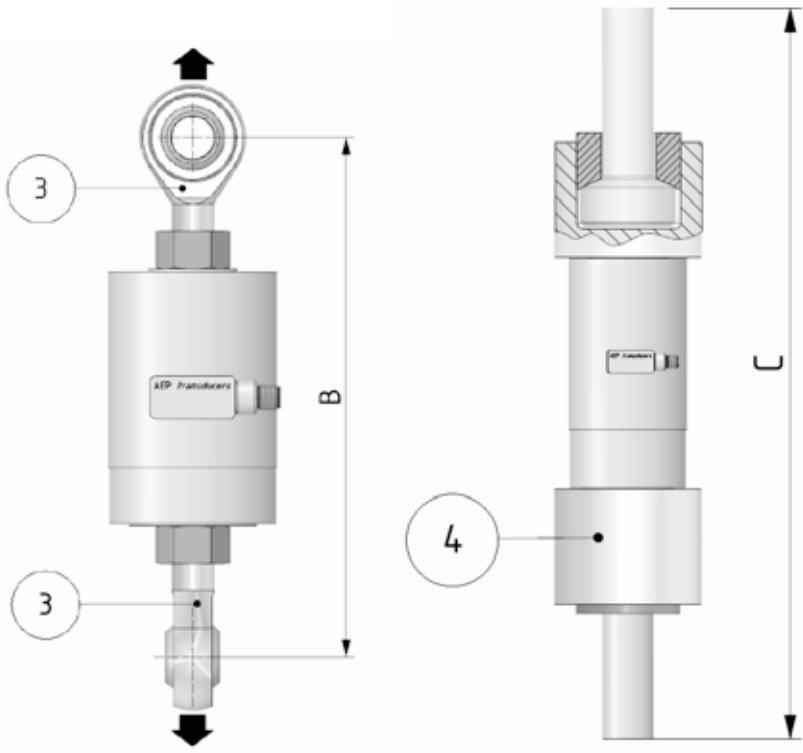
Opzione Optional



* Collegato al corpo del trasduttore. / Connected to the transducer body.

Applicazioni

Applications

COMPRESSIONE COMPRESSION	TRAZIONE TENSION																		
 <table border="1"> <tr> <td>CLB 30 kN</td> <td>A = 157mm</td> </tr> <tr> <td>CLB 50, 100 kN</td> <td>A = 159mm</td> </tr> <tr> <td>CLB 200, 300 kN</td> <td>A = 210 mm</td> </tr> <tr> <td>CLB 500, 600 kN</td> <td>A = 260 mm</td> </tr> </table>	CLB 30 kN	A = 157mm	CLB 50, 100 kN	A = 159mm	CLB 200, 300 kN	A = 210 mm	CLB 500, 600 kN	A = 260 mm	 <table border="1"> <tr> <td>CLB 30 kN</td> <td>B = ~240mm</td> </tr> <tr> <td>CLB 50, 100 kN</td> <td>B = ~300mm</td> </tr> <tr> <td>CLB 200 kN</td> <td>B = ~420 mm</td> </tr> <tr> <td>CLB 300 kN</td> <td>C = ~530 mm</td> </tr> <tr> <td>CLB 500, 600 kN</td> <td>C = ~630 mm</td> </tr> </table>	CLB 30 kN	B = ~240mm	CLB 50, 100 kN	B = ~300mm	CLB 200 kN	B = ~420 mm	CLB 300 kN	C = ~530 mm	CLB 500, 600 kN	C = ~630 mm
CLB 30 kN	A = 157mm																		
CLB 50, 100 kN	A = 159mm																		
CLB 200, 300 kN	A = 210 mm																		
CLB 500, 600 kN	A = 260 mm																		
CLB 30 kN	B = ~240mm																		
CLB 50, 100 kN	B = ~300mm																		
CLB 200 kN	B = ~420 mm																		
CLB 300 kN	C = ~530 mm																		
CLB 500, 600 kN	C = ~630 mm																		

Accessori Accessories



	CODE:		ACCESSORIES (optionals):	ACCESSORI (opzionali):
CLB: 30 kN	CTIC22	①	Loading head.	Testa di carico
	CTS25M20	②	Spherical loading head.	Testa di carico sferica.
	CACCEM20	③	Knuckle joints.	Teste a snodo sferico
CLB: 50, 100 kN	CTIC28	①	Loading head.	Testa di carico
	CTS45M30	②	Spherical loading head.	Testa di carico sferica.
	CACCEM30	③	Knuckle joints.	Teste a snodo sferico
CLB: 200, 300, 500 kN	CTIC35	①	Loading head.	Testa di carico
	CTS62M42	②	Spherical loading head.	Testa di carico sferica.
CLB: 200 kN	CACCEM42	③	Knuckle joints.	Teste a snodo sferico
CLB: 300 kN	CAT3M42	④	Knuckle joints.	Teste a snodo sferico
CLB: 600 kN	CTIC60	①	Loading head.	Testa di carico
	CTS75M56	②	Spherical loading head.	Testa di carico sferica.
CLB: 500 kN	CAT5M42	④	Knuckle joints.	Teste a snodo sferico
CLB: 600 kN	CAT6M56	④	Knuckle joints.	Teste a snodo sferico