

Spécifications :

Étendues de mesure : 10 - 20 - 50 - 100 - 200 - 300 et 500 N

Sensibilité pleine échelle : ± 2 mV/V ± 10 %

Tension d'alimentation nominale de 3 à 10 VCC

Tension d'alimentation maximale : 10 VCC

Offset : $\pm 0,05$ mV/V

Linéarité : $\pm 0,1$ % de la pleine échelle

Hystérésis : $\pm 0,1$ % de la pleine échelle

Répétabilité : $\pm 0,01$ % de la pleine échelle

Surcharge admissible : 150 % de l'étendue de mesure

Rupture : 200 % de l'étendue de mesure

Plage de compensation thermique : -10 à $+40$ °C

Plage d'utilisation en température : -20 à $+60$ °C

Impédance d'entrée : $380 \Omega \pm 30 \Omega$

Impédance de sortie : $350 \Omega \pm 5 \Omega$

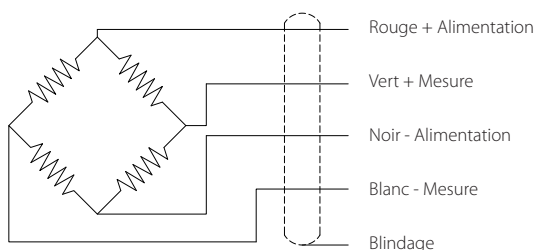
Isolation : >2000 M Ω (50 V)

Indice de protection : IP50

Matière : Aluminium <5 N ou acier inoxydable >5 N

Sortie câble longueur 4 mètres, 4 conducteurs + blindage

Schéma électrique



FFSSM

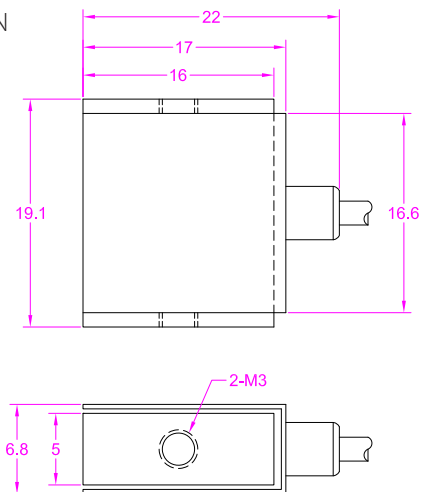
Capteur de force miniature avec butées mécaniques

Avantages

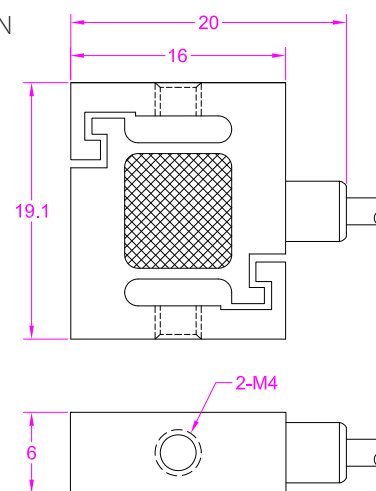
- Utilisation en traction et compression
- Plage de mesure de 0...10 à 0...500 N (plusieurs gammes)
- Butées mécaniques contre les surcharges
- Utilisation en statique ou dynamique
- Dimensions très réduites

Dimensions en mm

10 et 20 N



50 à 500 N



Sens de l'effort

